

R-410A 環保冷媒

水冷 / 氣冷式冰水主機

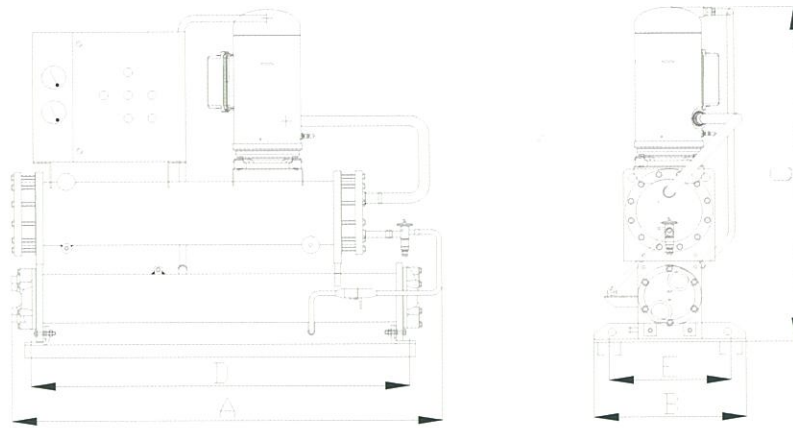
Water-cooled

Air-cooled Chiller Unit



全密閉渦卷式冰水機組 Scroll Hermetic Chiller Units

R-410A



規格表 Specifications

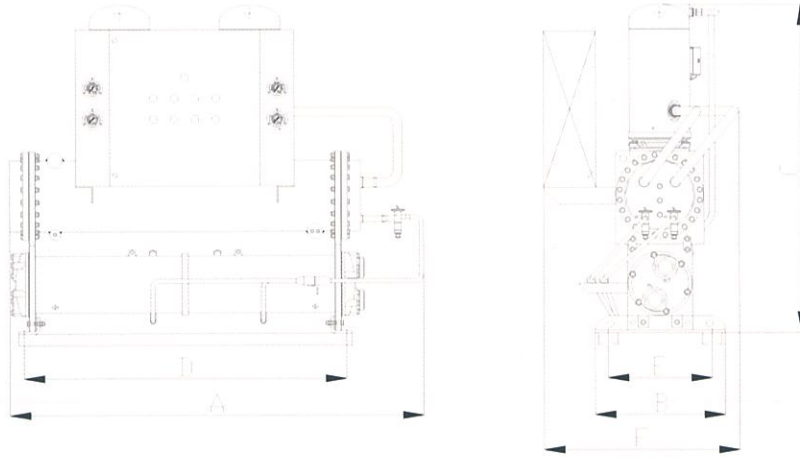
機型 model			KHOW-08S	KHOW-10S	KHOW-12S	KHOW-15S
項目 Item						
電 源 Power supply			3Φ- 60Hz			
公稱能力 Refrigerating capacity	kcal/hr		24,000	30,000	40,000	45,000
消 耗 電 力 Power consumption	kW		5.95	7.7	10	11.7
220V 運轉電流 Running ampere	A		19.0	25.3	32.0	37.4
380V 運轉電流 Running ampere	A		12.1	15.8	18.9	25.6
440V 運轉電流 Running ampere	A		9.8	12.7	16.3	21.3
220V 起動電流 Starting ampere	A		114	152	192	225
380V 起動電流 Starting ampere	A		73	95	113	154
440V 起動電流 Starting ampere	A		59	76	98	128
容 量 控 制 Capacity control	%		100, 0			
壓縮機 Compressor	型 式 Type		全密閉渦卷式 Scroll hermetic			
	機 數 Quantity		1			
	起 動 方 式 Starting method		直接起動 Direct			
	迴 轉 數 Revolution	r.p.m	3500			
	出 力 Output	kW	6	7.5	9.7	11.2
冷 凍 油 Refrigeration oil	油 加 熱 器 Crankcase heater	W	62			
	種 類 Type		POE 32			
	填 充 量 Quantity	L	2.5	3.3	4.1	4.1
冷 媒 Refrigerant	種 類 Type		R-410A			
	填 充 量 Quantity	kg	4	5	6.3	7.5
冰 水 器 Chiller	控 制 方 式 Control		感溫式外部均壓膨脹閥 Thermostatic expansion valve			
	型 式 Type		殼管式 Shell and tube			
	台 數 Quantity		1			
	冰 水 水 量 Water flow rate	m³/h	4.8	6.0	8.0	9.0
	水 頭 損 失 Head loss	m	2.1	3	3	3
冷 凝 器 Condenser	管 徑 Pipe size		PT1-1/2		PT2	
	型 式 Type		殼管式 Shell and tube			
	台 數 Quantity		1			
	冷 卻 水 量 Water flow rate	m³/h	5.8	7.3	9.7	11.0
	水 頭 損 失 Head loss	m	4	4.7	4.7	5
保 護 裝 置 Protection devices	管 徑 Pipe size		PT1-1/2		PT2	
			高低壓開關, 防凍開關, 可熔栓, 過載保護裝置, 線圈過熱保護器, 溫度自動開關, 逆向保護器。 High/low pressure switch, chilled water low temp. switch, fusible plug, thermal overload, compressor internal thermostat, thermostat, phase reversal relay .			
外 型 尺 寸 Dimensions	A	mm	1300	1450	1450	1450
	B	mm	500	500	500	500
	C	mm	1050	1150	1200	1200
	D	mm	940	1040	1040	1240
	E	mm	400	400	400	400
機 組 重 量 Net weight	kg	195	245	310	320	
運 轉 重 量 Operating weight	kg	220	270	360	370	

註: 1.以上規格係依冰水入口溫度12°C, 出口溫度7°C, 污垢係數0.000018m²°C/W, 冷卻水入口溫度30°C, 出口溫度35°C, 污垢係數0.000044m²°C/W.
2.以上規格如有變更, 恕不另行通知。
3.如有特殊要求, 訂貨前請提出要求規範。

Note: 1. Nominal cooling capacity conditions : chilled water in 12°C, out 7°C; Fouling factor : 0.000018m²°C/W. Cooling water in 30°C, out 35°C, Fouling factor : 0.000044m²°C/W.
2. Specifications are subject to change without notice for further improvement.
3. If you have any special requirement , please inform us before placing order .

全密閉渦卷式冰水機組 Scroll Hermetic Chiller Units

R-410A



規格表 Specifications

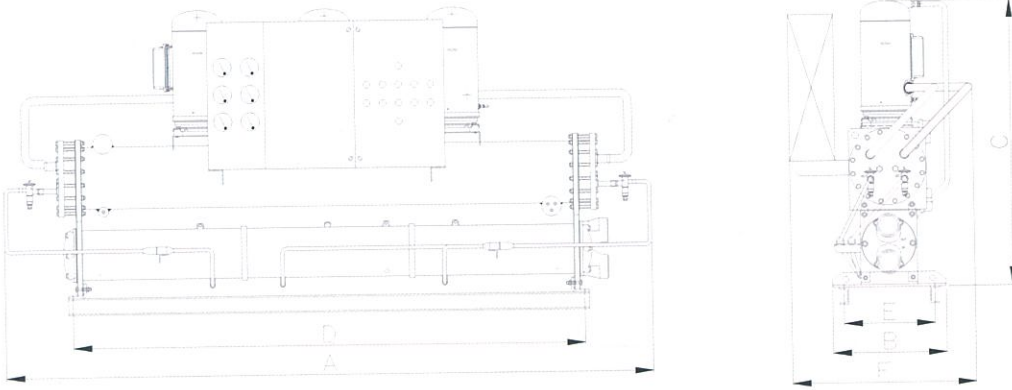
機型 model			KHOW-15D	KHOW-20D	KHOW-25D	KHOW-30D
項目 Item						
電 源 Power supply			3Φ-60Hz			
公稱能力 Refrigerating capacity	kcal/hr		46,000	60,000	80,000	90,000
消耗電力 Power consumption	kW		11.9	15.4	20	23.4
220V 運轉電流 Running ampere	A		39	50.8	64.0	84.4
380V 運轉電流 Running ampere	A		24.2	31.6	37.8	51.2
440V 運轉電流 Running ampere	A		19.6	25.4	32.6	42.6
220V 起動電流 Starting ampere	A		137	178	224	295
380V 起動電流 Starting ampere	A		85	111	132	179
440V 起動電流 Starting ampere	A		69	89	114	149
容 量 控 制 Capacity control	%		100, 50, 0			
壓縮機 Compressor	型 式 Type		全密閉渦卷式 Scroll hermetic			
	機 數 Quantity		2			
	起動方式 Starting method		直接順序起動 Sequential starting			
	迴 轉 數 Revolution	r.p.m	3500			
	出 力 Output	kW	6x2	7.5x2	9.7x2	11.2x2
油加熱器 Crankcase heater	W	62x2				
冷凍油 Refrigeration oil	種 類 Type		POE 32			
	填 充 量 Quantity	L	2.5x2	3.3x2	4.1x2	4.1x2
冷 媒 Refrigerant	種 類 Type		R-410A			
	填 充 量 Quantity	kg	7.5	10	12.5	15
	控制方式 Control		感溫式外部均壓膨脹閥 Thermostatic expansion valve			
冰 水 器 Chiller	型 式 Type		殼管式 Shell and tube			
	台 數 Quantity		1			
	冰水水量 Water flow rate	m ³ /h	9.2	12	16	18
	水頭損失 Head loss	m	3.8	3.8	4.3	4.3
冷 凝 器 Condenser	管 徑 Pipe size		PT2		PT2-1/2	
	型 式 Type		殼管式 Shell and tube			
	台 數 Quantity		1			
	冷卻水量 Water flow rate	m ³ /h	11.2	14.6	19.4	22.0
水頭損失 Head loss	m	5	5.5	6	6	
管 徑 Pipe size		PT2		PT2-1/2		
保 護 裝 置 Protection devices			高低壓開關, 防凍開關, 可熔栓, 過載保護裝置, 線圈過熱保護器, 溫度自動開關, 逆向保護器。 High/low pressure switch, chilled water low temp. switch, fusible plug, thermal overload, compressor internal thermostat, thermostat, phase reversal relay.			
外型尺寸 Dimensions	A	mm	1400	1650	1600	1700
	B	mm	500	500	500	500
	C	mm	1150	1250	1300	1350
	D	mm	1040	1240	1240	1440
	E	mm	400	400	400	400
	F	mm	750	750	800	800
機 組 重 量 Net weight	kg	395	540	545	550	
運 轉 重 量 Operating weight	kg	440	600	610	615	

註: 1.以上規格係依冰水入口溫度12°C, 出口溫度7°C, 污垢係數0.000018m²/W, 冷卻水入口溫度30°C, 出口溫度35°C, 污垢係數0.000044m²/W.
2.以上規格如有變更, 恕不另行通知。
3.如有特殊要求, 訂貨前請提出要求規範。

Note: 1. Nominal cooling capacity conditions : chilled water in 12°C, out 7°C; Fouling factor : 0.000018m²/W. Cooling water in 30°C, out 35°C, Fouling factor : 0.000044m²/W.
2. Specifications are subject to change without notice for further improvement.
3. If you have any special requirement, please inform us before placing order.

全密閉渦卷式冰水機組 Scroll Hermetic Chiller Units

R-410A



規格表 Specifications

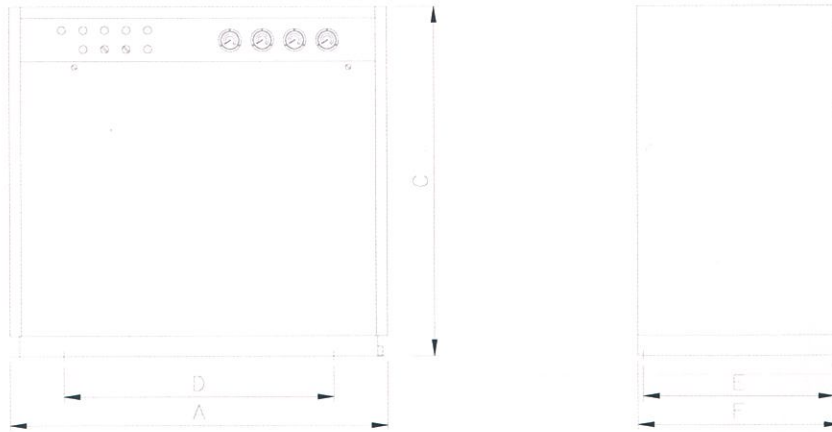
機型 model			KHOW-40T	KHOW-45T	KHOW-50F	KHOW-60F
項目 Item						
電 源 Power supply			3Φ- 60Hz			
公稱能力 Refrigerating capacity	kcal/hr		120,000	135,000	150,000	180,000
消耗電力 Power consumption	kW		30	35.1	40	46.8
220V 運轉電流 Running ampere	A		97	117	127.2	156
380V 運轉電流 Running ampere	A		56.2	67.8	73.7	90.4
440V 運轉電流 Running ampere	A		48.5	58.5	63.6	78
220V 起動電流 Starting ampere	A		259	312	286	351
380V 起動電流 Starting ampere	A		150	181	166	203
440V 起動電流 Starting ampere	A		129	156	143	176
容量控制 Capacity control	%		100, 67, 33, 0		100, 75, 50, 25, 0	
壓縮機 Compressor	型 式 Type		全密閉渦卷式 Scroll hermetic			
	機 數 Quantity		3		4	
	起動方式 Starting method		直接順序起動 Sequential starting			
	迴 轉 數 Revolution	r.p.m	3500			
	出 力 Output	kW	9.7x3	11.2x3	9.7x4	11.2x4
油加熱器 Crankcase heater	W	62x3		62x4		
冷凍油 Refrigeration oil	種 類 Type		POE 32			
	填 充 量 Quantity	L	4.1x3	4.1x3	4.1x4	4.1x4
冷 媒 Refrigerant	種 類 Type		R-410A			
	填 充 量 Quantity	kg	20	22.5	25	30
	控制方式 Control		感溫式外部均壓膨脹閥 Thermostatic expansion valve			
冰水器 Chiller	型 式 Type		殼管式 Shell and tube			
	台 數 Quantity		1			
	冷水水量 Water flow rate	m³/h	24	27	30	36
	水頭損失 Head loss	m	4.5	4.6	4.5	5
	管 徑 Pipe size		PT3			
冷 凝 器 Condenser	型 式 Type		殼管式 Shell and tube			
	台 數 Quantity		1		2	
	冷卻水量 Water flow rate	m³/h	29.2	33.0	36.9	44.0
	水頭損失 Head loss	m	5.8	6	6	6
	管 徑 Pipe size		PT3		PT2-1/2x2	
保護裝置 Protection devices			高低壓開關, 防凍開關, 可熔栓, 過載保護裝置, 線圈過熱保護器, 溫度自動開關, 逆向保護器。 High/low pressure switch, chilled water low temp. switch, fusible plug, thermal overload, compressor internal thermostat, thermostat, phase reversal relay .			
外型尺寸 Dimensions	A	mm	2600	2850	2650	2800
	B	mm	500	500	800	800
	C	mm	1300	1300	1400	1400
	D	mm	1945	2245	1240	1440
	E	mm	400	400	700	700
	F	mm	800	850	1000	1000
機組重量 Net weight	kg	750	790	1020	1070	
運轉重量 Operating weight	kg	870	910	1150	1210	

註: 1.以上規格係依水入口溫度12°C, 出口溫度7°C, 污垢係數0.000018m²/C/W, 冷卻水入口溫度30°C, 出口溫度35°C, 污垢係數0.000044m²/C/W。
2.以上規格如有變更, 恕不另行通知。
3.如有特殊要求, 訂貨前請提出要求規範。

Note: 1. Nominal cooling capacity conditions : chilled water in 12°C, out 7°C; Fouling factor : 0.000018m²/C/W. Cooling water in 30°C, out 35°C, Fouling factor : 0.000044m²/C/W.
2. Specifications are subject to change without notice for further improvement.
3. If you have any special requirement, please inform us before placing order.

箱式冰水機組 Packaged Water Cooled Chiller Units

R-410A



規格表 Specifications

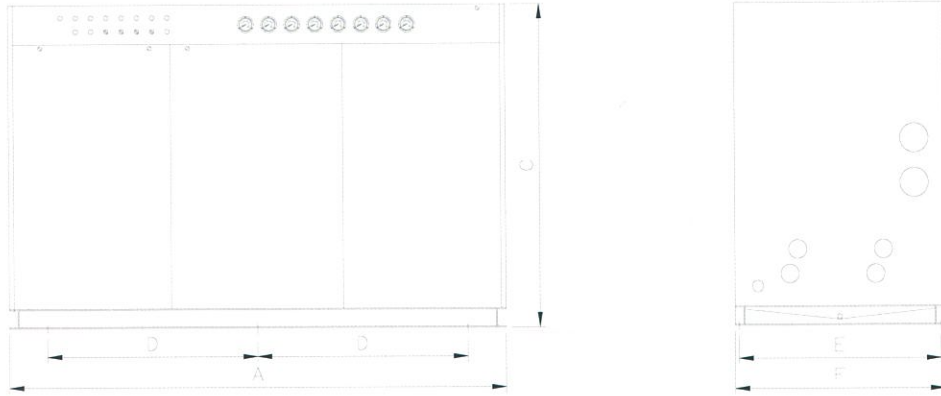
機型 model			KHPW-08S	KHPW-10S	KHPW-12S	KHPW-15S	KHPW-15D	KHPW-20D	KHPW-25D	KHPW-30D
項目 Item										
電 源 Power supply			3Φ- 60Hz							
公稱能力 Refrigerating capacity	kcal/hr		24,000	30,000	40,000	45,000	46,000	60,000	80,000	90,000
消耗電力 Power consumption	kW		5.95	7.7	10	11.7	11.9	15.4	20	23.4
220V 運轉電流 Running ampere	A		19	25.3	32.0	37.4	39	50.8	64	84.4
380V 運轉電流 Running ampere	A		12.1	15.8	18.9	25.6	24.2	31.6	37.8	51.2
440V 運轉電流 Running ampere	A		9.8	12.7	16.3	21.3	19.6	25.4	32.6	42.6
220V 起動電流 Starting ampere	A		114	152	192	224	137	178	224	295
380V 起動電流 Starting ampere	A		73	95	113	154	85	111	132	179
440V 起動電流 Starting ampere	A		59	76	98	128	69	89	114	149
容量控制 Capacity control	%		100, 0				100, 50, 0			
壓縮機 Compressor	型 式 Type		全密閉渦卷式 Scroll hermetic							
	機 數 Quantity		1							
	起動方式 Starting method		直接起動 Direct							
	迴 轉 數 Revolution	r.p.m	3500							
	出 力 Output	kW	6	7.5	9.7	11.2	6x2	7.5x2	9.7x2	11.2x2
油加熱器 Crankcase heater	W	62								
冷凍油 Refrigeration oil	種 類 Type		POE 32							
	填 充 量 Quantity	L	2.5	3.3	4.1	4.1	2.5x2	3.3x2	4.1x2	4.1x2
	種 類 Type		R-410A							
冷 媒 Refrigerant	填 充 量 Quantity	kg	4	5	6.3	7.5	7.5	10	12.5	15
	控制方式 Control		感溫式外部均壓膨脹閥 Thermostatic expansion valve							
	型 式 Type		殼管式 Shell and tube							
冰水器 Chiller	台 數 Quantity		1							
	冰水水量 Water flow rate	m³/h	4.8	6	8	9	9.2	12	16	18
	水頭損失 Head loss	m	2.1	3	3	3	3.8	3.6	4	4.3
	管 徑 Pipe size		PT1-1/2		PT2		PT2		PT2-1/2	
冷 凝 器 Condenser	型 式 Type		殼管式 Shell and tube							
	台 數 Quantity		1							
	冷卻水量 Water flow rate	m³/h	5.8	7.3	9.7	11.0	11.2	14.6	19.4	22.0
	水頭損失 Head loss	m	4	4.7	4.7	5	5	5.5	6	6
管 徑 Pipe size		PT1-1/2		PT2		PT2		PT2-1/2		
保 護 裝 置 Protection devices			高低壓開關, 防凍開關, 可熔栓, 過載保護裝置, 線圈過熱保護器, 溫度自動開關, 逆向保護器。 High/low pressure switch, chilled water low temp. switch, fusible plug, thermal overload, compressor internal thermostat, thermostat, phase reversal relay .							
外型尺寸 Dimensions	A	mm	1300	1400	1500	1500	1650	1700		
	B	mm	550	550	600	600	650	650		
	C	mm	1300	1300	1400	1400	1500	1500		
	D	mm	900	1000	1100	1100	1250	1300		
	E	mm	510	510	560	560	610	610		
機組重量 Net weight	kg	285	335	400	420	495	630	660	670	
運轉重量 Operating weight	kg	310	360	430	450	540	690	720	730	

註: 1.以上規格係依冰水入口溫度12°C, 出口溫度7°C, 污垢係數0.000018m²°C/W, 冷卻水入口溫度30°C, 出口溫度35°C, 污垢係數0.000044m²°C/W。
2.以上規格如有變更, 恕不另行通知。
3.如有特殊要求, 訂貨前請提出要求規範。

Note: 1. Nominal cooling capacity conditions : chilled water in 12°C, out 7°C; Fouling factor : 0.000018m²°C/W. Cooling water in 30°C, out 35°C, Fouling factor : 0.000044m²°C/W.
2. Specifications are subject to change without notice for further improvement.
3. If you have any special requirement , please inform us before placing order .

箱式冰水機組 Packaged Water Cooled Chiller Units

R-410A



規格表 Specifications

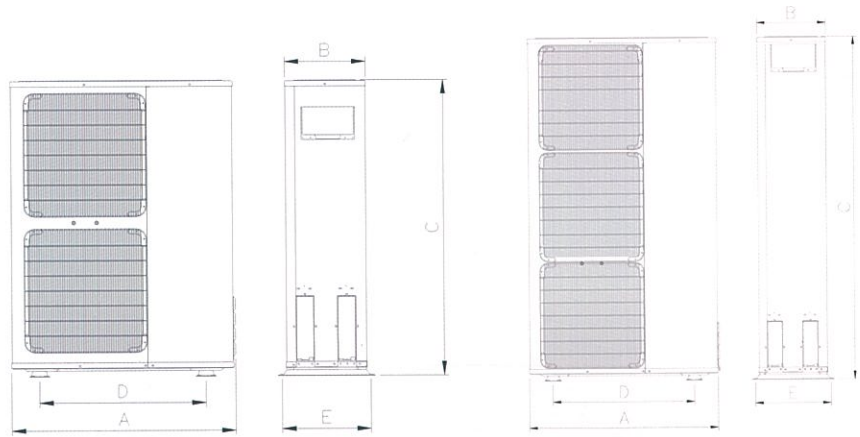
機型 model			KHPW-40T	KHPW-45T	KHPW-50F	KHPW-60F
項目 Item						
電 源 Power supply			3Φ- 60Hz			
公稱能力 Refrigerating capacity	kcal/hr		120,000	135,000	160,000	180,000
消耗電力 Power consumption	kW		30	35.1	40	46.8
220V 運轉電流 Running ampere	A		97	117	128	149.6
380V 運轉電流 Running ampere	A		56.2	67.8	75.6	102.4
440V 運轉電流 Running ampere	A		48.5	58.5	65.2	85.2
220V 起動電流 Starting ampere	A		259	312	288	337
380V 起動電流 Starting ampere	A		150	181	170	230
440V 起動電流 Starting ampere	A		129	156	147	192
容量控制 Capacity control	%		100, 67, 33, 0		100, 75, 50, 25, 0	
壓縮機 Compressor	型 式 Type		全密閉渦卷式 Scroll hermetic			
	機 數 Quantity		3		4	
	起動方式 Starting method		直接順序起動 Sequential starting			
	迴 轉 數 Revolution	r.p.m	3500			
	出 力 Output	kW	9.7x3	11.2x3	9.7x4	11.2x4
油加熱器 Crankcase heater	W	62x3		62x4		
冷凍油 Refrigeration oil	種 類 Type		POE 32			
	填 充 量 Quantity	L	4.1x3	4.1x3	4.1x4	4.1x4
冷 媒 Refrigerant	種 類 Type		R-410A			
	填 充 量 Quantity	kg	20	22.5	25	30
	控制方式 Control		感溫式外部均壓膨脹閥 Thermostatic expansion valve			
冰水器 Chiller	型 式 Type		殼管式 Shell and tube			
	台 數 Quantity		1			
	冰水水量 Water flow rate	m ³ /h	24	27	32	36
	水頭損失 Head loss	m	4.5	4.6	4.5	5
	管 徑 Pipe size		PT3			
冷 凝 器 Condenser	型 式 Type		殼管式 Shell and tube			
	台 數 Quantity		1		2	
	冷卻水量 Water flow rate	m ³ /h	29.2	33.0	38.9	44.0
	水頭損失 Head loss	m	5.8	6	6	6
	管 徑 Pipe size		PT3		PT2-1/2x2	
保 護 裝 置 Protection devices			高低壓開關, 防凍開關, 可熔栓, 過載保護裝置, 線圈過熱保護器, 溫度自動開關, 逆向保護器。 High/low pressure switch, chilled water low temp. switch, fusible plug, thermal overload, compressor internal thermostat, thermostat, phase reversal relay.			
外型尺寸 Dimensions	A	mm	2500	2800	2600	2750
	B	mm	800	800	1100	1100
	C	mm	1600	1600	1650	1650
	D	mm	1050	1200	1100	1175
	E	mm	760	760	1060	1060
機組重量 Net weight	kg	1050	1115	1370	1470	
運轉重量 Operating weight	kg	1170	1235	1500	1610	

註: 1.以上規格係依冰水入口溫度12°C, 出口溫度7°C, 污垢係數0.000018m²/C/W, 冷卻水入口溫度30°C, 出口溫度35°C, 污垢係數0.000044m²/C/W。
2.以上規格如有變更, 恕不另行通知。
3.如有特殊要求, 訂貨前請提出要求規範。

Note: 1. Nominal cooling capacity conditions : chilled water in 12°C, out 7°C; Fouling factor : 0.000018m²/C/W. Cooling water in 30°C, out 35°C, Fouling factor : 0.000044m²/C/W.
2. Specifications are subject to change without notice for further improvement.
3. If you have any special requirement , please inform us before placing order .

氣冷式全密閉型冰水機組 Air-Cooled Hermetic Chiller Units

R-410A



規格表 Specifications

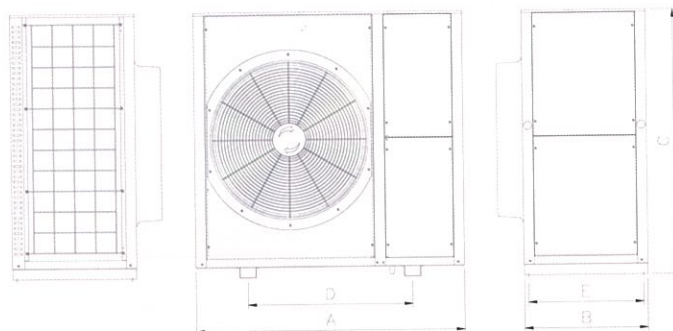
項目 Item		機型 model	KHAW-005SR	KHAW-008SR	KHAW-010SR
電 源	Power supply		3Φ - 60Hz		
公 稱 能 力	Refrigerating capacity	kcal/hr	14,000	21,000	28,000
溫 度 範 圍	Temperature range		外氣溫度 Ambient Temp. 10°C~37°C ; 冰水溫度 Chiller water Temp. 4°C~16°C		
消 耗 電 力	Power consumption	kW	5.8	8.75	11.7
220V運轉電流	Running ampere	A	17.7	26.7	35.7
380V運轉電流	Running ampere	A	10.2	15.5	20.7
440V運轉電流	Running ampere	A	8.8	13.4	17.9
220V起動電流	Starting ampere	A	78.6	121.3	36.9
380V起動電流	Starting ampere	A	45.5	70.2	21.4
440V起動電流	Starting ampere	A	39.3	60.7	18.5
容 量 控 制	Capacity control	%	0,100		
壓 縮 機 Compressor	型 式	Type	全密閉型 Hermetic		
	機 數	Quantity	1		
	起 動 方 式	Starting method	直接起動 Direct starting		
	迴 轉 數	Revolution	r.p.m 3500		
	出 力	Output	3.8	5.6	7.5
冷 凍 油 Refrigeration oil	種 類	Type	POE 32		
	填 充 量	Quantity	56	85	110
冷 媒 Refrigerant	種 類	Type	R-410A		
	填 充 量	Quantity	3		6
	控 制 方 式	Control	感溫式外部均壓膨脹閥 Thermostatic expansion valve		
冰 水 器 Chiller	型 式	Type	板式 Plate		
	管 徑	Pipe size	PT 1-1/4"		
	冰 水 水 量	Water flow rate	m³/h 2.8	4.2	5.6
	冰 水 泵	Pump	kW 0.69	1.25	
	機 外 揚 程	Head	M 18	20	18
風 扇 Fan	出 風 方 向	Draft Direction	側吹型 Side-blast type		
	型 式	Type	軸流式 Propeller type		
	出 力 × 台 數	O.P. × Quantity	kW 0.1x2	0.1x3	
	風 量	Air flow rate	m³/h 150	200	
保 護 裝 置 Protection devices			高低壓開關, 防凍開關, 過載保護裝置, 溫度自動開關。 High/low pressure switch, chilled water low temp. switch, thermal overload, thermostat.		
外 型 尺 寸 Dimensions	A	mm	970		
	B	mm	350	410	
	C	mm	1280	1680	
	D	mm	720	640	
	E	mm	390	450	
機 組 重 量	Net weight	kg	200	270	
運 轉 重 量	Operating weight	kg	230	290	

註: 1.以上規格係依冰水入口溫度12°C, 出口溫度7°C, 污垢係數0.000018m²°C/W, 冷卻水入口溫度30°C, 出口溫度35°C, 污垢係數0.000044m²°C/W。
2.以上規格如有變更, 恕不另行通知。
3.如有特殊要求, 訂貨前請提出要求規範。

Note: 1. Nominal cooling capacity conditions : chilled water in 12°C, out 7°C; Fouling factor : 0.000018m²°C/W. Cooling water in 30°C, out 35°C, Fouling factor : 0.000044m²°C/W.
2. Specifications are subject to change without notice for further improvement.
3. If you have any special requirement, please inform us before placing order.

氣冷式全密閉型冰水機組 Air-Cooled Hermetic Chiller Units

R-410A



規格表 Specifications

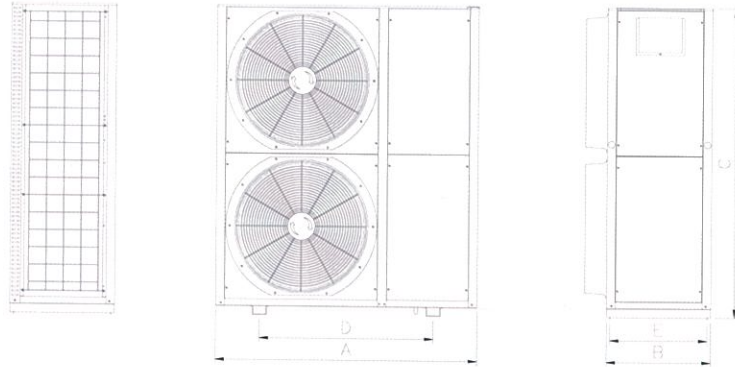
機型 model			KHAW-010DR	KHAW-015SR	KHAW-015DR
項目 Item					
電 源 Power supply			3Φ - 60Hz		
公 稱 能 力 Refrigerating capacity	kcal/hr		28,000	42,000	42,000
溫 度 範 圍 Temperature range			外氣溫度 Ambient Temp. 10°C~37°C ; 冰水溫度 Chiller water Temp. 4°C~16°C		
消 耗 電 力 Power consumption	kW		11.7	17.5	17.5
220V運轉電流 Running ampere	A		35.7	53.4	53.4
380V運轉電流 Running ampere	A		20.7	30.9	30.9
440V運轉電流 Running ampere	A		17.9	26.7	26.7
220V起動電流 Starting ampere	A		112	244.1	172
380V起動電流 Starting ampere	A		65	141.3	99
440V起動電流 Starting ampere	A		56	122.1	86
容 量 控 制 Capacity control	%		0,50,100	0,100	0,50,100
壓 縮 機 Compressor	型 式 Type		全密閉型 Hermetic		
	機 數 Quantity		2	1	2
	起動方式 Starting method		直接順序起動 Sequential starting	直接起動 Direct starting	直接順序起動 Sequential starting
	迴 轉 數 Revolution	r.p.m	3500		
	出 力 Output	kW	3.8x2	11.2	5.6x2
冷 凍 油 Refrigeration oil	油 加 熱 器 Crankcase heater	W	62x2	62	62x2
	種 類 Type		POE 32		
冷 媒 Refrigerant	填 充 量 Quantity	oz	66x2	110	85x2
	種 類 Type		R-410A		
冷 媒 Refrigerant	填 充 量 Quantity	kg	3x2	9	4.5x2
	控 制 方 式 Control		感溫式外部均壓膨脹閥 Thermostatic expansion valve		
冰 水 器 Chiller	型 式 Type		板式 Plate		
	管 徑 Pipe size		PT 1-1/4"		
	冰 水 水 量 Water flow rate	m³/h	5.6	8.4	8.4
	冰 水 泵 Pump	kW	1.25		
風 扇 Fan	機 外 揚 程 Head	M	18	10	
	出 風 方 向 Draft Direction		側吹型 Side-blast type		
	型 式 Type		軸流式 Propeller type		
風 扇 Fan	出 力 × 台 數 O.P. × Quantity	kW	0.59x1		
	風 量 Air flow rate	m³/h	250		
保 護 裝 置 Protection devices			高低壓開關, 防凍開關, 過載保護裝置, 溫度自動開關。 High/low pressure switch, chilled water low temp. switch, thermal overload, thermostat.		
外 型 尺 寸 Dimensions	A	mm	1300		
	B	mm	600		
	C	mm	1300		
	D	mm	800		
	E	mm	560		
機 組 重 量 Net weight	kg	330	350	360	
運 轉 重 量 Operating weight	kg	360	380	390	

註: 1.以上規格係依冰水入口溫度12°C, 出口溫度7°C, 污垢係數0.000018m²°C/W, 冷卻水入口溫度30°C, 出口溫度35°C, 污垢係數0.000044m²°C/W。
2.以上規格如有變更, 恕不另行通知。
3.如有特殊要求, 訂貨前請提出要求規範。

Note: 1. Nominal cooling capacity conditions : chilled water in 12°C, out 7°C; Fouling factor : 0.000018m²°C/W. Cooling water in 30°C, out 35°C, Fouling factor : 0.000044m²°C/W.
2. Specifications are subject to change without notice for further improvement.
3. If you have any special requirement , please inform us before placing order .

氣冷式全密閉型冰水機組 Air-Cooled Hermetic Chiller Units

R-410A



規格表 Specifications

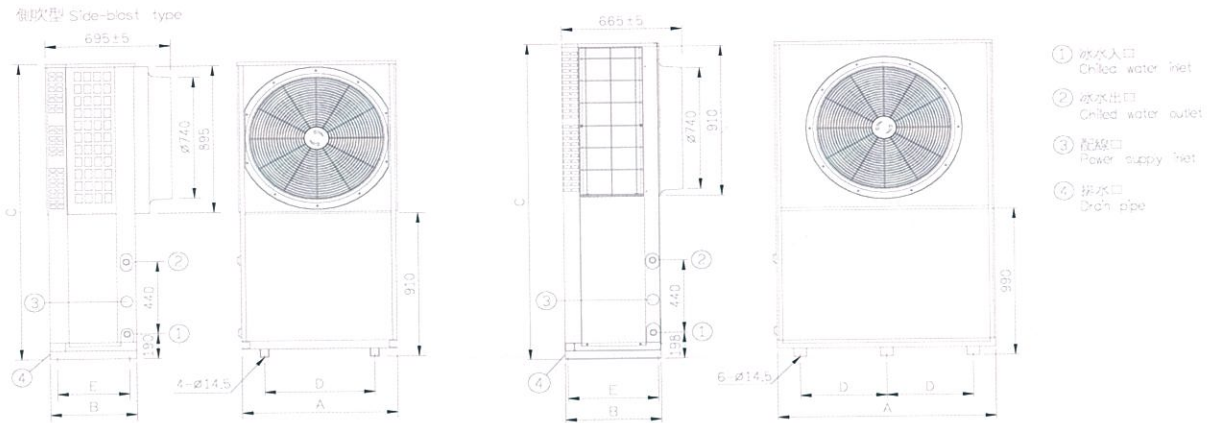
項目 Item		機型 model	KHAW-020DR	KHAW-025DR	KHAW-030DR
電 源	Power supply		3Φ - 60Hz		
公 稱 能 力	Refrigerating capacity	kcal/hr	56,000	70,000	84,000
溫 度 範 圍	Temperature range		外氣溫度 Ambient Temp. 10°C~37°C ; 冰水溫度 Chiller water Temp. 4°C~16°C		
消 耗 電 力	Power consumption	kW	23.1	29.1	35.8
220V運轉電流	Running ampere	A	70.4	89.2	109.4
380V運轉電流	Running ampere	A	40.7	51.7	63.3
440V運轉電流	Running ampere	A	35.2	44.6	54.7
220V起動電流	Starting ampere	A	221	274	344
380V起動電流	Starting ampere	A	128	159	199
440V起動電流	Starting ampere	A	111	137	172
容 量 控 制	Capacity control	%	0,50,100		
壓 縮 機 Compressor	型 式 Type		全密閉型 Hermetic		
	機 數 Quantity		2		
	起 動 方 式 Starting method		直接順序起動 Sequential starting		
	迴 轉 數 Revolution	r.p.m	3500		
	出 力 Output	kW	7.5x2	9.7x2	11.2x2
冷 凍 油 Refrigeration oil	油 加 熱 器 Crankcase heater	W	62x2		
	種 類 Type		POE 32		
冷 媒 Refrigerant	填 充 量 Quantity	oz	110X2		
	種 類 Type		R-410A		
	填 充 量 Quantity	kg	6x2	7.5x2	9x2
冰 水 器 Chiller	控 制 方 式 Control		感溫式外部均壓膨脹閥 Thermostatic expansion valve		
	型 式 Type		板式 Plate		
	管 徑 Pipe size		PT 1-1/2"		
	冰 水 水 量 Water flow rate	m ³ /h	11.2	14	16.8
	冰 水 泵 Pump	kW	1.65	2.78	
風 扇 Fan	機 外 揚 程 Head	M	18	20	18
	出 風 方 向 Draft Direction		側吹型 Side-blast type		
	型 式 Type		軸流式 Propeller type		
保 護 裝 置 Protection devices	出 力 × 台 數 O.P. × Quantity	kW	0.59x2		
	風 量 Air flow rate	m ³ /h	500		
外 型 尺 寸 Dimensions	保 護 裝 置 Protection devices		高低壓開關, 防凍開關, 過載保護裝置, 溫度自動開關。 High/low pressure switch, chilled water low temp. switch, thermal overload, thermostat.		
	A	mm	1500		
	B	mm	600		
	C	mm	1800		
	D	mm	1000		
機 組 重 量 Net weight	機 組 重 量 Net weight		400	480	500
	運 轉 重 量 Operating weight		430	510	530

註: 1.規格表冷房能力係依冰水入口/出口溫度:12/7°C ;
外氣溫度35°CDB, 24°CWB狀態測試;污垢係數0.000018m²/W。
2.以上規格如有變更,恕不另行通知。
3.如有特殊要求,訂貨前請提出要求規範。

Note: 1.Nominal cooling capacity conditions : chilled water inlet temp 12°C, outlet temp 7°C,
Ambient temperature. 35°CDB , 24°CWB,Fouling factor :0.000018m²/W..
2.Specifications are subject to change without notice for further improvement.
3.If you have any special requirement , please inform us before placing order .

氣冷式全密閉型冰水機組 Air-Cooled Hermetic Chiller Units

R-410A



規格表 Specifications

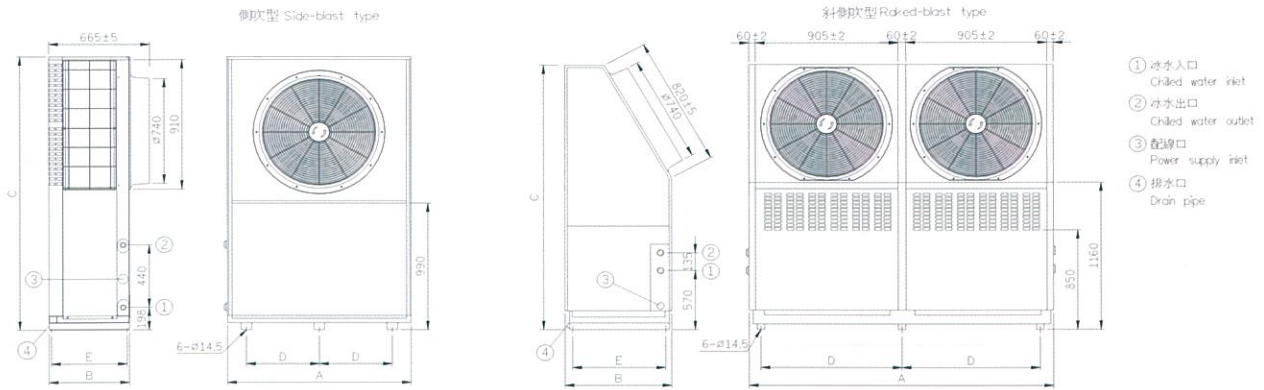
機型 model			KHAW-003S	KHAW-004S	KHAW-005S	KHAW-008S	KHAW-010S	KHAW-012S	KHAW-015S	
項目 Item										
電 源 Power supply			3Φ- 60Hz							
公稱能力 Refrigerating capacity	kcal/hr		8,400	11,200	14,000	21,000	28,000	33,600	42,000	
溫度範圍 Temperature range			外氣溫度 Ambient Temp. 10°C~37°C ; 冰水溫度 Chiller water Temp. 4°C~16°C							
消耗電力 Power consumption	kW		4.1	5.1	6.2	9.4	12.1	15.1	18.4	
220V 運轉電流 Running ampere	A		12.4	15.5	18.8	28.5	36.9	46.1	56.2	
380V 運轉電流 Running ampere	A		7.2	9.0	10.9	16.5	21.4	26.7	32.5	
440V 運轉電流 Running ampere	A		6.2	7.7	9.4	14.3	18.5	23.0	28.1	
220V 起動電流 Starting ampere	A		46.6	61.9	78.6	121.3	157.8	193.8	244.1	
380V 起動電流 Starting ampere	A		27.0	35.8	45.5	70.2	91.3	112.2	141.3	
440V 起動電流 Starting ampere	A		23.3	30.9	39.3	60.7	78.9	96.9	122.1	
容量控制 Capacity control	%		0,100							
壓縮機 Compressor	型 式 Type		全密閉型 Hermetic							
	機 數 Quantity		1							
	起動方式 Starting method		直接起動 Direct starting							
	迴轉數 Revolution	r.p.m	3500							
	出力 Output	Hp	2.2	3	3.8	5.6	7.5	9.7	11.2	
冷凍油 Ref. oi	種 類 Type		POE 32							
	填充量 Quantity	oz	42	66	56	85	110	110	110	
冷 媒 Refrigerant	種 類 Type		R-410A							
	填充量 Quantity	kg	2.6	2.8	3	3.8	4.6	6.1	8.5	
	控制方式 Control		感溫式外部均壓膨脹閥 Thermostatic expansion valve							
冰水器 Chiller	型 式 Type		板式 Plate							
	管 徑 Pipe size	B	PT 1-1/2" 母螺牙				PT2" 母螺牙			
	冰水水量 Water flow rate	m³/h	1.68	2.24	2.8	4.2	5.6	6.72	8.4	
	冰水泵 Pump output	HP	1/2			1		2		
	機外揚程 Head	M	18	16	15	18	16	21	20	
風 扇 Fan	出風方向 Draft Direction		側吹型 Side-blast type							
	型 式 Type		軸流式 Propeller type							
	出力×台數 O.P.×Quantity	kW	0.3×1				0.59×1			
	風 量 Air flow rate	m³/min	200				250			
保護裝置 Protection devices			高低壓開關, 防凍開關, 過載保護裝置, 溫度自動開關。 High/low pressure switch, chilled water low temp. switch, thermal overload, thermostat.							
外型尺寸 Dimensions	A	mm	880	880	880	880	1210	1210	1500	
	B	mm	480	480	480	480	550	550	700	
	C	mm	1840	1840	1840	1840	1960	1960	2040	
	D	mm	610	610	610	610	480	480	600	
	E	mm	400	400	400	400	500	500	670	
機組重量 Net weight	kg	190	203	230	260	340	380	400		
運轉重量 Operating weight	kg	200	215	245	280	360	400	420		

註: 1.規格表冷房能力係依冰水入口/出口溫度: 12/7°C ; 外氣溫度35°CDB, 24°CWB狀態測試; 污垢係數0.000018m²°C/W.
2.以上規格如有變更, 恕不另行通知。
3.如有特殊要求, 訂貨前請提出要求規範。

Note: 1.Nominal cooling capacity conditions : chilled water inlet temp 12°C, outlet temp 7°C, Ambient temperature. 35°CDB, 24°CWB, Fouling factor :0.000018m²°C/W..
2.Specifications are subject to change without notice for further improvement.
3.If you have any special requirement , please inform us before placing order .

氣冷式全密閉型冰水機組 Air-Cooled Hermetic Chiller Units

R-410A



規格表 Specifications

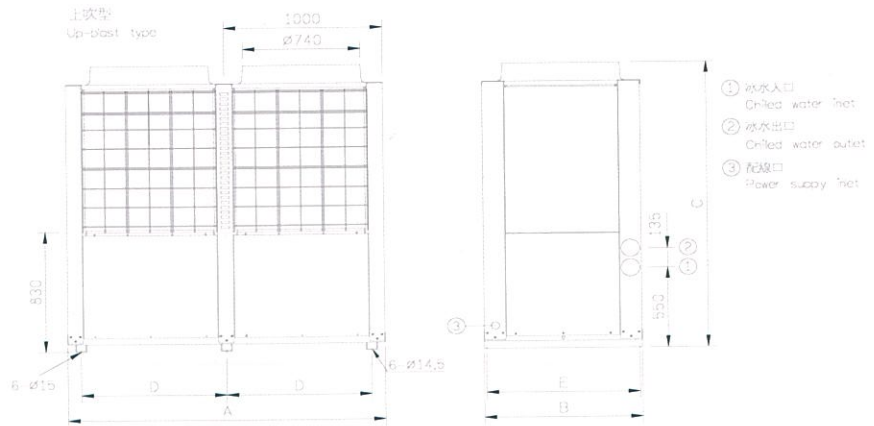
項目 Item		機型 model	KHAW-008D	KHAW-010D	KHAW-012D	KHAW-015D	KHAW-020D	KHAW-025D	KHAW-030D
電 源 Power supply			3Φ- 60Hz						
公稱能力 Refrigerating capacity		kcal/hr	22,400	28,000	33,600	42,000	56,000	70,000	84,000
溫度範圍 Temperature range			外氣溫度 Ambient Temp. 10°C~37°C ; 冰水溫度 Chiller water Temp. 4°C~16°C						
消耗電力 Power consumption		kW	9.9	12.1	14.7	18.3	23.1	29.2	35.8
220V 運轉電流 Running ampere		A	30.1	36.8	44.7	55.7	70.4	89.2	109.4
380V 運轉電流 Running ampere		A	17.4	21.3	25.9	32.3	40.7	51.7	63.3
440V 運轉電流 Running ampere		A	15.1	18.4	22.4	27.9	35.2	44.6	54.7
220V 起動電流 Starting ampere		A	88	112	133	172	221	274	344
380V 起動電流 Starting ampere		A	51	65	77	99	128	159	199
440V 起動電流 Starting ampere		A	44	56	67	86	111	137	172
容量控制 Capacity control		%	0,50,100						
壓縮機 Compressor	型 式 Type		全密閉型 Hermetic						
	機 數 Quantity		2						
	起動方式 Starting method		直接順序起動 Sequential starting						
	迴 轉 數 Revolution	r.p.m	3500						
	出 力 Output	Hp	3x2	3.8x2	4.5x2	5.6x2	7.5x2	9.7x2	11.2x2
	油加熱器 Crankcase heater	W	62x2						
冷凍油 Ref. oi	種 類 Type		POE 32						
	填 充 量 Quantity	oz	42x2	66x2	60x2	85x2	110x2	110x2	110x2
冷 媒 Refrigerant	種 類 Type		R- 410A						
	填 充 量 Quantity	kg	2.4x2	3x2	3.6x2	4.5x2	6x2	7.5x2	9x2
	控制方式 Control		感溫式外部均壓膨脹閥 Thermostatic expansion valve						
冰 水 器 Chiller	型 式 Type		板式 Plate						
	管 徑 Pipe size	B	PT 1-1/2" 母螺牙			PT 2" 母螺牙		PT2-1/2" 母螺牙	
	冰水水量 Water flow rate	m³/h	4.48	5.6	6.72	8.4	11.2	14	16.8
	冰水泵 Pump output	HP	1		2			3	
	機外揚程 Head	M	18	16	21	20	18	20	18
風 扇 Fan	出風方向 Draft Direction		側吹型 Side-blast type			斜側吹型 Raked-blast type			
	型 式 Type		軸流式 Propeller type						
	出力×台數 O.P.×Quantity	kW	0.59×1				0.3×2	0.59×2	
	風 量 Air flow rate	m³/min	250				330	350	450
保護裝置 Protection devices			高低壓開關, 防凍開關, 過載保護裝置, 溫度自動開關。 High/low pressure switch, chilled water low temp. switch, thermal overload, thermostat.						
外型尺寸 Dimensions	A	mm	1210		1500		2000	2000	2000
	B	mm	550		700		700	700	760
	C	mm	1960		2040		1890	1890	2100
	D	mm	480		600		912	912	912
	E	mm	500		670		650	650	710
機組重量 Net weight		kg	370		400		550	620	700
運轉重量 Operating weight		kg	390		420		580	650	730

註: 1.規格表冷房能力係依冰水入口/出口溫度:12/7°C ; 外氣溫度35°CDB, 24°CWB狀態測試; 污垢係數0.000018m²C/W。
2.以上規格如有變更, 恕不另行通知。
3.如有特殊要求, 訂貨前請提出要求規範。

Note: 1.Nominal cooling capacity conditions : chilled water inlet temp 12°C, outlet temp 7°C, Ambient temperature. 35°CDB , 24°CWB,Fouling factor :0.000018m²C/W..
2.Specifications are subject to change without notice for further improvement.
3.If you have any special requirement , please inform us before placing order .

氣冷式全密閉型冰水機組 Air-Cooled Hermetic Chiller Units

R-410A



規格表 Specifications

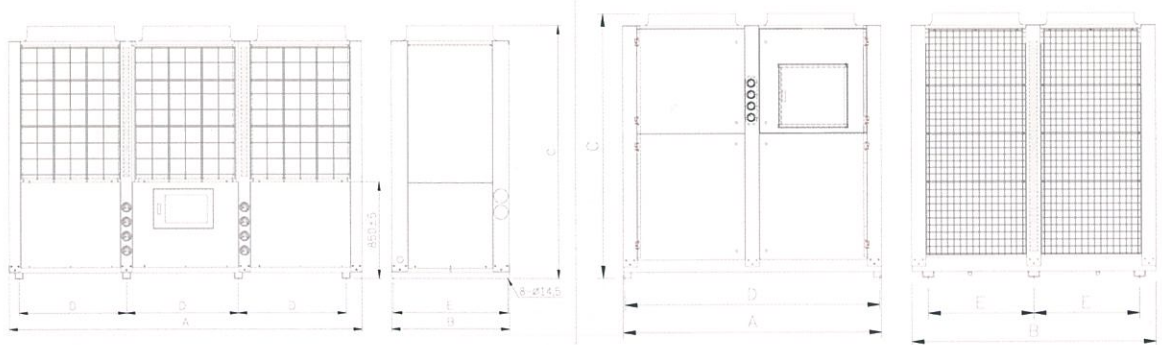
項目 Item		機型 model	KHAW-015DU	KHAW-020DU	KHAW-025DU	KHAW-030DU
電 源 Power supply			3Φ- 60Hz			
公稱能力 Refrigerating capacity	kcal/hr		42,000	56,000	70,000	84,000
溫度範圍 Temperature range			外氣溫度 Ambient Temp. 10°C~37°C ; 冰水溫度 Chiller water Temp. 4°C~16°C			
消耗電力 Power consumption	kW		14.5	18.3	24.4	27.4
220V 運轉電流 Running ampere	A		44.1	55.7	74.6	83.7
380V 運轉電流 Running ampere	A		25.6	32.3	43.2	48.5
440V 運轉電流 Running ampere	A		22.1	27.9	37.3	41.9
220V 起動電流 Starting ampere	A		172	221	274	344
380V 起動電流 Starting ampere	A		99	128	159	199
440V 起動電流 Starting ampere	A		86	111	137	172
容量控制 Capacity control	%		0.50,100			
壓縮機 Compressor	型 式 Type		全密閉型 Hermetic			
	機 數 Quantity		2			
	起動方式 Starting method		直接順序起動 Sequential starting			
	迴 轉 數 Revolution	r.p.m	3500			
	出 力 Output	kW	5.6x2	7.5x2	9.7x2	11x2
冷凍油 Ref. oi	種 類 Type		POE 32			
	填 充 量 Quantity	oz	85x2	110x2	110x2	110x2
冷 媒 Refrigerant	種 類 Type		R- 410A			
	填 充 量 Quantity	kg	4.5x2	6x2	7.5x2	9x2
	控制方式 Control		感溫式外部均壓膨脹閥 Thermostatic expansion valve			
冰水器 Chiller	型 式 Type		板式 Plate			
	管 徑 Pipe size	B	PT 2" 母螺牙		PT 2-1/2" 母螺牙	
	冰水水量 Water flow rate	m ³ /h	8.4	11.2	14	16.8
	冰水泵 Pump output	HP	2		3	
	機外揚程 Head	M	20	18	20	18
風 扇 Fan	出風方向 Draft Direction		上吹型 Up-blast type			
	型 式 Type		軸流式 Propeller type			
	出力×台數 O.P.×Quantity	kW	0.3×2		0.59×2	
	風 量 Air flow rate	m ³ /min	400		500	
保護裝置 Protection devices			高低壓開關, 防凍開關, 過載保護裝置, 溫度自動開關。 High/low pressure switch, chilled water low temp. switch, thermal overload, thermostat.			
外型尺寸 Dimensions	A	mm	2000			
	B	mm	1000			
	C	mm	2000			
	D	mm	915			
	E	mm	970			
機組重量 Net weight	kg	460	550	620	700	
運轉重量 Operating weight	kg	480	580	650	730	

註: 1.規格表冷房能力係依冰水入口/出口溫度: 12/7°C ;
外氣溫度35°CDB, 24°CWB狀態測試; 污垢係數0.000018m²C/W。
2.以上規格如有變更, 恕不另行通知。
3.如有特殊要求, 訂貨前請提出要求規範。

Note: 1.Nominal cooling capacity conditions : chilled water inlet temp 12°C, outlet temp 7°C,
Ambit temperature. 35°CDB, 24°CWB, Fouling factor :0.000018m²C/W..
2.Specifications are subject to change without notice for further improvement.
3.If you have any special requirement , please inform us before placing order .

氣冷式全密閉型冰水機組 Air-Cooled Hermetic Chiller Units

R-410A



規格表 Specifications

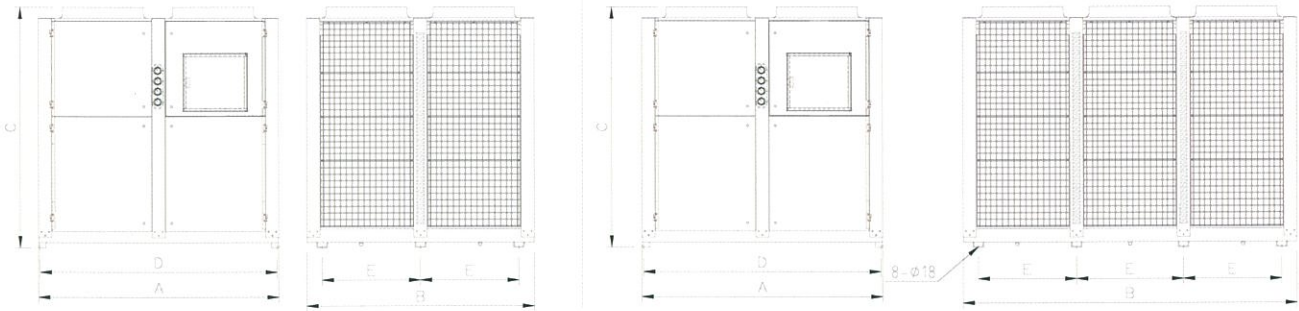
項目 Item		機型 model	KHAW-040T	KHAW-050F	KHAW-060F	KHAW-080D
電 源 Power supply			3Φ - 60Hz			
公 稱 能 力 Refrigerating capacity	kcal/hr		105,000	140,000	168,000	224,000
溫 度 範 圍 Temperature range			外氣溫度 Ambient Temp. 10°C~37°C；冰水溫度 Chiller water Temp. 4°C~16°C			
消 耗 電 力 Power consumption	kW		39.8	58	68.0	93
220V運轉電流 Running ampere	A		121.4	178.0	208.0	284.7
380V運轉電流 Running ampere	A		70.3	103.0	120.1	164.8
440V運轉電流 Running ampere	A		60.7	89.0	103.8	142.4
220V起動電流 Starting ampere	A		306.0	346.5	437.1	730
380V起動電流 Starting ampere	A		177.2	200.6	253.1	423
440V起動電流 Starting ampere	A		153.0	173.3	218.6	365
容 量 控 制 Capacity control	%		0,33,66,100	0,25,50,75,100		0,50,100
壓 縮 機 Compressor	型 式 Type		全密閉型 Hermetic			
	機 數 Quantity		3	4	2	
	起 動 方 式 Starting method		直接順序起動 Sequential starting			
	迴 轉 數 Revolution	r.p.m	3500			
	出 力 Output	kW	9.7x3	9.7x4	11x4	29.8x2
油 加 熱 器 Crankcase heater	W	62x3	62x4		140Wx2	
冷 凍 油 Refrigeration oil	種 類 Type		POE 32			
	填 充 量 Quantity	oz	110x3	110x4	110x4	186x2
冷 媒 Refrigerant	種 類 Type		R-410A			
	填 充 量 Quantity	kg	6x3	7.5x4	9x4	24x2
	控 制 方 式 Control		感溫式外部均壓膨脹閥 Thermostatic expansion valve			
冰 水 器 Chiller	型 式 Type		殼管式 Shell and tube			
	管 徑 Pipe size	B	PT 3"		PT 4"	
	冰 水 水 量 Water flow rate	m³/h	21	28	33.6	44.8
	水 頭 損 失 Head loss	M	4.5	4.5	5	
風 扇 Fan	出 風 方 向 Draft Direction		上吹型 Up-blast type			
	型 式 Type		軸流式 Propeller type			
	出 力 × 台 數 O.P. × Quantity	kW	0.59x3		1x3	1x4
	風 量 Air flow rate	m³/h	750		1050	1100
保 護 裝 置 Protection devices			高低壓開關，防凍開關，過載保護裝置，溫度自動開關。 High/low pressure switch, chilled water low temp. switch, thermal overload, thermostat.			
外 型 尺 寸 Dimensions	A	mm	3000			2200
	B	mm	1000	1100		2080
	C	mm	2100	2300		
	D	mm	915 / 950 / 915			2170
	E	mm	970	1070		900
機 組 重 量 Net weight	kg	1000	1100	1400	1600	
運 轉 重 量 Operating weight	kg	1100	1200	1550	1800	

註：1.規格表冷房能力係依冰水入口/出口溫度：12/7°C；
外氣溫度35°CDB, 24°CWB狀態測試；污垢係數0.000018m²°C/W。
2.以上規格如有變更，恕不另行通知。
3.如有特殊要求，訂貨前請提出要求規範。

Note: 1.Nominal cooling capacity conditions : chilled water inlet temp 12°C, outlet temp 7°C,
Ambit temperature. 35°CDB, 24°CWB, Fouling factor :0.000018m²°C/W.
2.Specifications are subject to change without notice for further improvement.
3.If you have any special requirement , please inform us before placing order .

氣冷式半密閉型冰水機組 Air-Cooled Semi-hermetic Chiller Units

R-134a



規格表 Specifications

項目 Item		機型 model	KLAW-080D	KLAW-100D	KLAW-120D	KLAW-160D	KLAW-200D	KLAW-240D	
電 源 Power supply			3Φ - 60Hz						
公稱能力 Refrigerating capacity		kcal/hr	224,000	280,000	336,000	448,000	560,000	672,000	
溫度範圍 Temperature range			外氣溫度 Ambient Temp. 10°C~37°C ; 冰水溫度 Chiller water Temp. 4°C~16°C						
消耗電力 Power consumption		kW	93.3	116.6	140	186.6	233.3	280	
220V運轉電流 Running ampere		A	284.7	355.8	427.2	-			
380V運轉電流 Running ampere		A	164.8	206.0	247.3	329.7	412.2	494.7	
440V運轉電流 Running ampere		A	142.4	177.9	213.6	284.7	356	427.2	
220V起動電流 Starting ampere		A	1120	1500	1422	-			
380V起動電流 Starting ampere		A	657	884	823	1250	1263	1580	
440V起動電流 Starting ampere		A	560	772	683	1070	1100	1330	
容量控制 Capacity control		%	0,25,50,75,100						
壓縮機 Compressor	型式 Type		半密閉型 Semi-hermetic						
	機數 Quantity		2						
	起動方式 Starting method		Y-△						
	迴轉數 Revolution	r.p.m	3550						
冷凍油 Refrigeration oil	油加熱器 Crankcase heater	W	150x2			300x2			
	種類 Type		FS 120R						
冷媒 Refrigerant	填充量 Quantity	L	13x2			17x2		21x2	
	種類 Type		R-134a						
冰水器 Chiller	填充量 Quantity	kg	24x2	30x2	36x2	48x2	60x2	72x2	
	控制方式 Control		感溫式外部均壓膨脹閥 Thermostatic expansion valve						
風扇 Fan	型式 Type		殼管式 Shell and tube						
	管徑 Pipe size	B	PT 4"			5"		6"	
	冰水水量 Water flow rate	m³/h	44.8	5.6	67.2	89.6	112.0	134.4	
	水頭損失 Head loss	M	5.2	6	6.3	6	6.6	7	
風扇 Fan	出風方向 Draft Direction		上吹型 Above blowing type						
	型式 Type		軸流式 Propeller type						
	出力×台數 O.P.×Quantity	kW	1x4		1x6		1x8	1x12	
風量 Air flow rate	m³/h	1100		1600		2100	4200		
保護裝置 Protection devices			高低壓開關, 防凍開關, 過載保護裝置, 溫度自動開關。 High/low pressure switch, chilled water low temp. switch, thermal overload, thermostat.						
外型尺寸 Dimensions	A	mm	2200						
	B	mm	2080	3060			4040		6000
	C	mm	2300						
	D	mm	2170						
	E	mm	900	900/980/900			980		
機組重量 Net weight	kg	2300	2800	3000	4000	5000	5300		
運轉重量 Operating weight	kg	2500	3100	3300	4300	5300	5600		

註: 1.規格表冷房能力係依冰水入口/出口溫度: 12/7°C ; 外氣溫度35°CDB, 24°CWB狀態測試; 污垢係數0.000018m²C/W。
2.以上規格如有變更, 恕不另行通知。
3.如有特殊要求, 訂貨前請提出要求規範。

Note: 1.Nominal cooling capacity conditions : chilled water inlet temp 12°C, outlet temp 7°C, Ambient temperature. 35°CDB, 24°CWB, Fouling factor :0.000018m²C/W..
2.Specifications are subject to change without notice for further improvement.
3.If you have any special requirement , please inform us before placing order .

高雄廠 Kaohsiung Factory

公司: 高雄市三民區吉林街139巷12號
高雄廠/Add.: 高雄市梓官區赤崁北路336號
No.336,Chih Kan N.Rd.,Tzu Kuan
Hsiang,Kaohsiung Hsien,Taiwan
電話/TEL.: +886-7-6192345
傳真/FAX.: +886-7-6193583
E-mail: klmain@kuenling.com.tw
http://www.kuenling.com.tw



上海廠 Shanghai Factory

地址Add.: 上海市松江區九亭鎮洋河濱路518號
NO.518 YangHeBang Rd.JiuTing Town,
SongJiang District,Shanghai,China
電話 / TEL.: +86-21-67696169
傳真 / FAX.: +86-21-67696705
E-mail : China@kuenling.com
http://www.kuenling.com

蘇州廠 Suzhou Factory

地址Add.: 江蘇省吳江經濟開發區江興東路815號
No. 815,Jiangxing East Road Economic
Development District Wujiang Jiangsu,China
電話/TEL.: +86-512-63406188
傳真/FAX.: +86-512-63406388



越南廠 Vietnam Factory

地址: 隆安省德和縣新德工業區七路10-12號
So 10 - 12, Duong so 7, KCN Tan Duc,
Xa Duc Hoa Ha, Huyen Duc Hoa, Tinh Long An,
Vietnam
電話/TEL.: +84-72-3769080
傳真/FAX.: +84-72-3769083