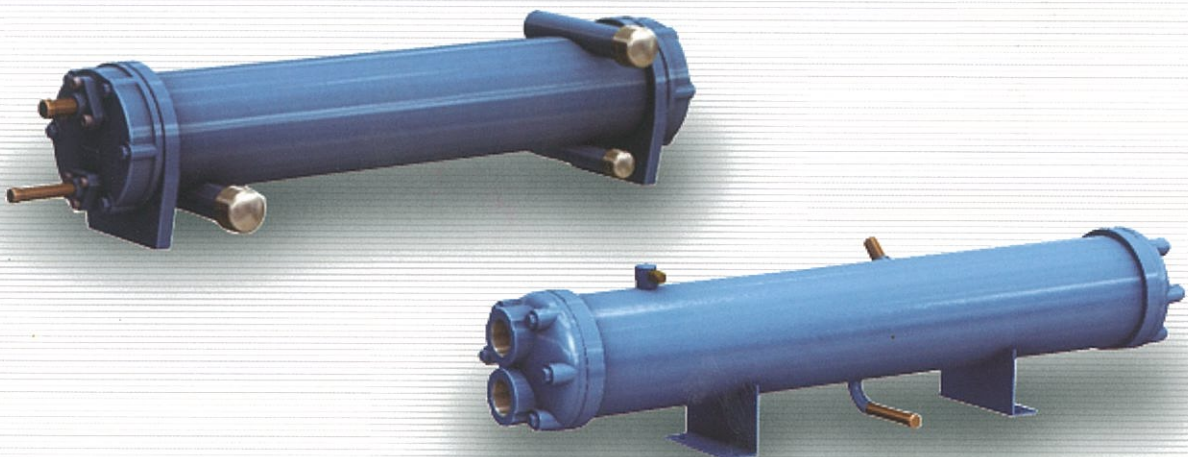


冰水器
冷凝器 產品型錄

Chiller & Condenser Catalog



冷卻管介紹 *Introduction of Copper tube*



▲銅鎳管(又稱白銅管)



▲蒸發銅管



▲不銹鋼管



▲內螺紋外螺旋銅管



▲冷凝銅管

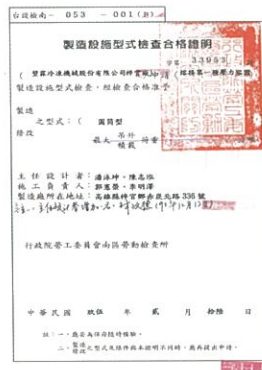


▲鈦管

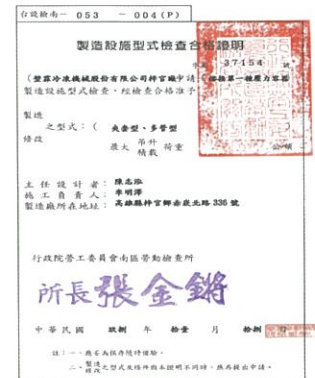
專利 & 證書 *Patent & Certificate*



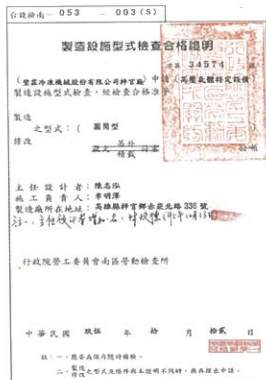
熱交換器結構改善專利



熔接第一種壓力容器
(圓筒型)



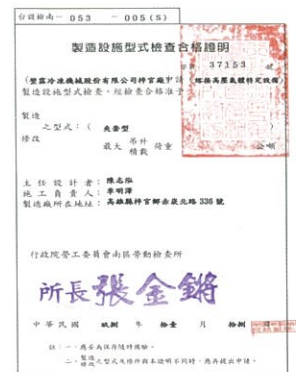
熔接第一種壓力容器
(夾套型多管型)



熔接高壓氣體特定設備
(圓筒型)

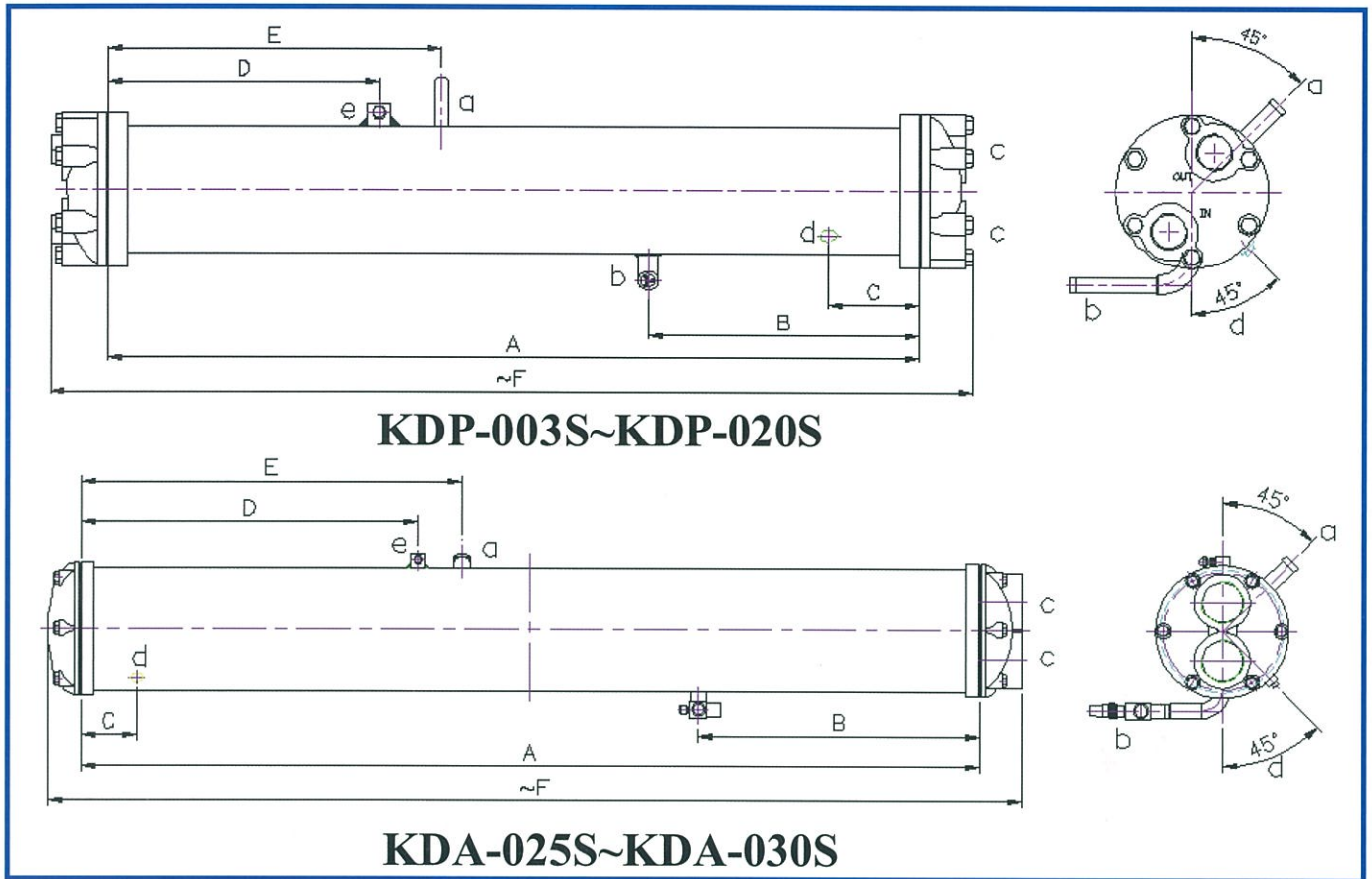


熔接高壓氣體特定設備
(多管型)



熔接高壓氣體特定設備
(夾套型)

冷凝器 Condensers



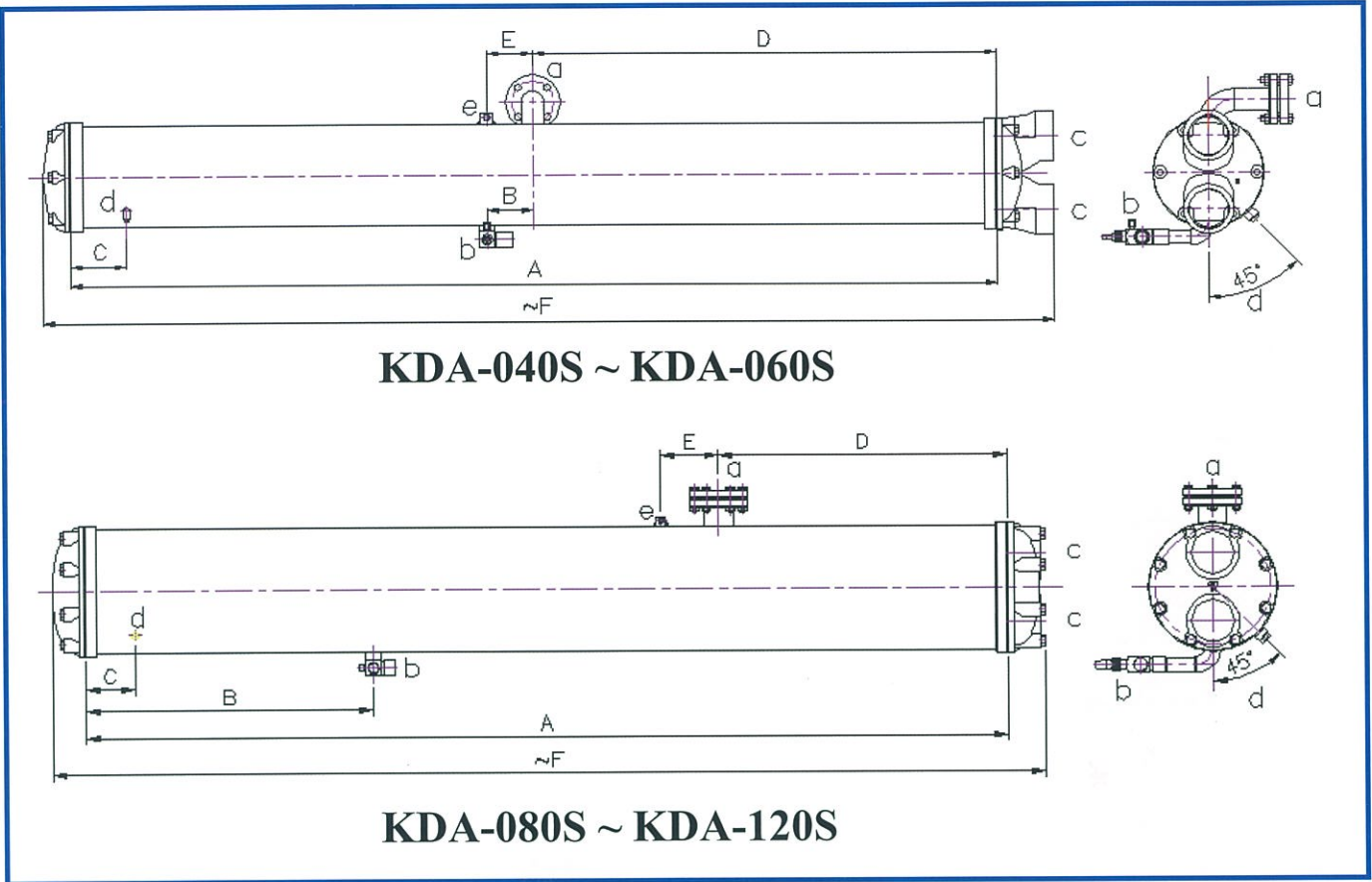
規格表 Specifications

項目 Item		型號 Model	KDP-003S	KDP-005S	KDP-008S	KDP-010S	KDP-012S	KDP-015S	KDP-020S	KDA-025S	KDA-030S
冷凍能力 Capacity	RT		3	5	7.5	10	12.5	15	20	25	30
型式 Type			殼管式 Shell and Tube								
外型尺寸 Dimensions	A	mm	600	750	900	1000	1000	1200	1400	1600	1600
	B	mm	300	300	300	300	300	300	500	500	500
	C	mm	100	100	100	100	100	100	100	100	100
	D	mm	180	230	300	700	700	480	500	600	600
	E	mm	250	300	370	170	170	400	580	680	680
	F	mm	740	890	1035	1135	1140	1340	1540	1740	1740
管徑 Pipe size	冷媒入口 a Refrigerant Inlet	Inch	3/4	3/4	3/4	1	1	1	1 1/8	1 1/8	1 3/8
	冷媒出口 b Refrigerant Outlet	Inch	1/2	1/2	5/8	5/8	5/8	5/8	7/8	7/8	7/8
	冷卻水管 c Cooling Water	Inch	PT1 1/2	PT1 1/2	PT1 1/2	PT1 1/2	PT2	PT2	PT2	PT2 1/2	PT2 1/2
	可溶栓 Fusible plug	d	Inch	NPT1/8	NPT1/8	NPT1/8	NPT1/8	NPT1/8	NPT1/8	NPT1/4	NPT1/4
	連接口 Connection	e	Inch	PT1/4	PT1/4	PT1/4	PT1/4	PT1/4	PT1/4	PT1/4	PT1/4
水流量 Water flow rate	m ³ /h		2.25	3.75	5.625	7.5	9.375	11.25	15	18.75	22.5
水頭損失 Head loss	m		3	3	3	4	4	4	6	3	3
重量 Net Weight	kg		38	45	52	56	68	78	90	135	142

註：1.以上規格係依冷卻水入口溫度30°C，出水35°C，污垢係數0.000044m²/W。
2.以上規格如有變更，恕不另行通知。
3.如有特殊要求，訂貨前請提出要求規範。

Note:1. Nominal cooling capacity condition: condensing water in 30°C, out 35°C, fouling factor : 0.000044m²/W
2. Specifications are subject to change without notice.
3. If you have any special requirement, please inform us before placing order.

冷凝器 Condensers



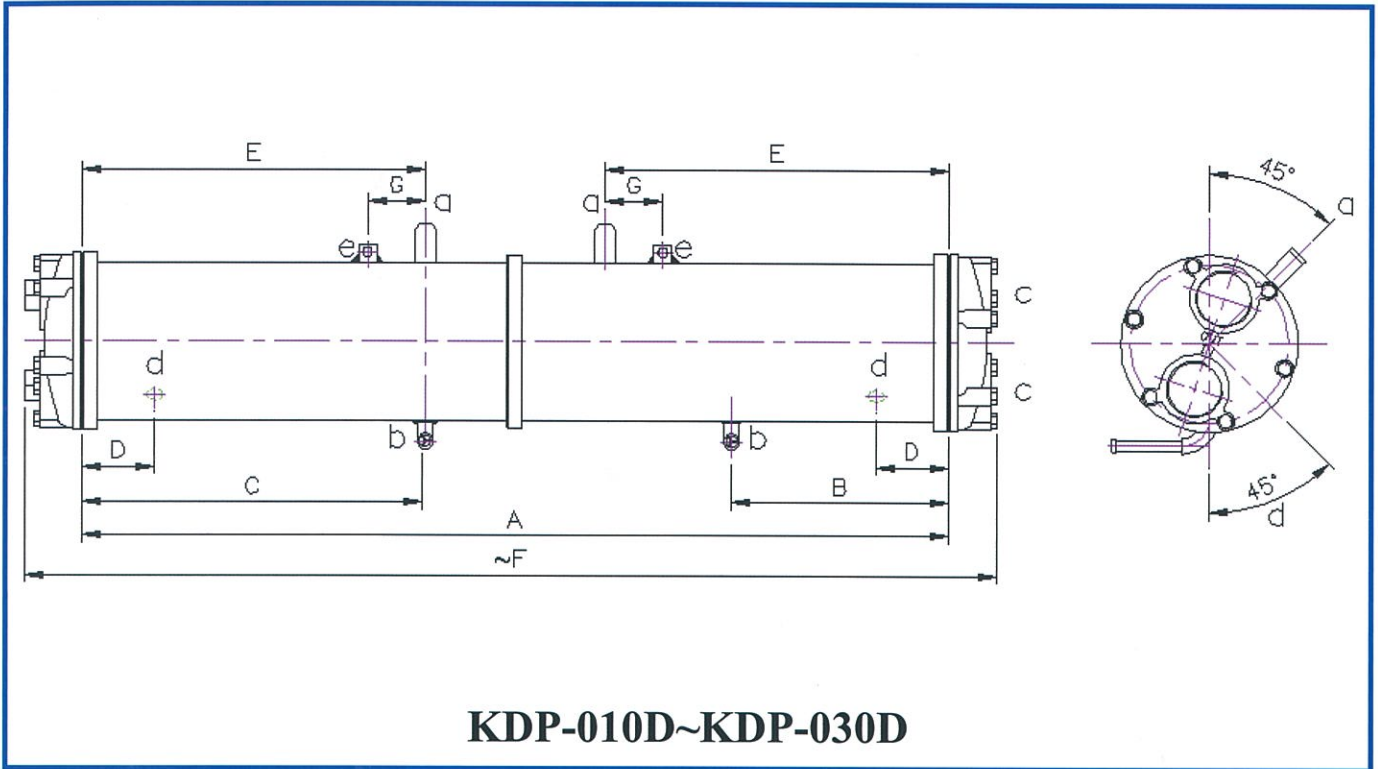
規格表 Specifications

型號 Model			KDA-040S	KDA-050S	KDA-060S	KDA-080S	KDA-100S	KDA-120S
項目 Item	Capacity	RT	40	50	60	80	100	120
型式 Type	殼管式 Shell and Tube							
外型尺寸 Dimensions	A	mm	2000	2000	2200	2400	2400	2730
	B	mm	100	100	100	750	750	900
	C	mm	120	120	120	130	130	130
	D	mm	1000	1000	1100	750	750	850
	E	mm	100	100	100	150	150	150
	F	mm	2190	2170	2370	2590	2590	2920
管徑 Pipe size	冷媒入口 a Refrigerant Inlet	Inch	1 1/2B	1 1/2B	1 1/2B	2 1/2B	2 1/2B	3B
	冷媒出口 b Refrigerant Outlet	Inch	1 1/8	1 1/8	1 1/8	1 3/8	1 3/8	1 3/8
	冷卻水管 c Cooling Water	Inch	PT3	PT3	PT4	PT4	PT4	PT4
	可溶栓 d Fusible plug	Inch	NPT1/4	NPT3/8	NPT3/8	NPT3/8	NPT3/8	NPT3/8
	連接口 e Connection	Inch	PT1/4	PT1/4	PT1/4	PT1/4	PT1/4	PT1/4
水流量 Water flow rate	m ³ /h	30	37.5	45	60	75	90	
水頭損失 Head loss	m	3	3	4	4	4	4.5	
重量 Net Weight	kg	170	227	240	380	410	450	

註：1.以上規格係依冷卻水入口溫度30°C，出水35°C，污垢係數0.000044m²C/W。
2.以上規格如有變更，恕不另行通知。
3.如有特殊要求，訂貨前請提出要求規範。

Note: 1. Nominal cooling capacity condition: condensing water in 30°C, out 35°C, fouling factor: 0.000044m²C/W
2. Specifications are subject to change without notice.
3. If you have any special requirement, please inform us before placing order.

冷凝器 Condensers



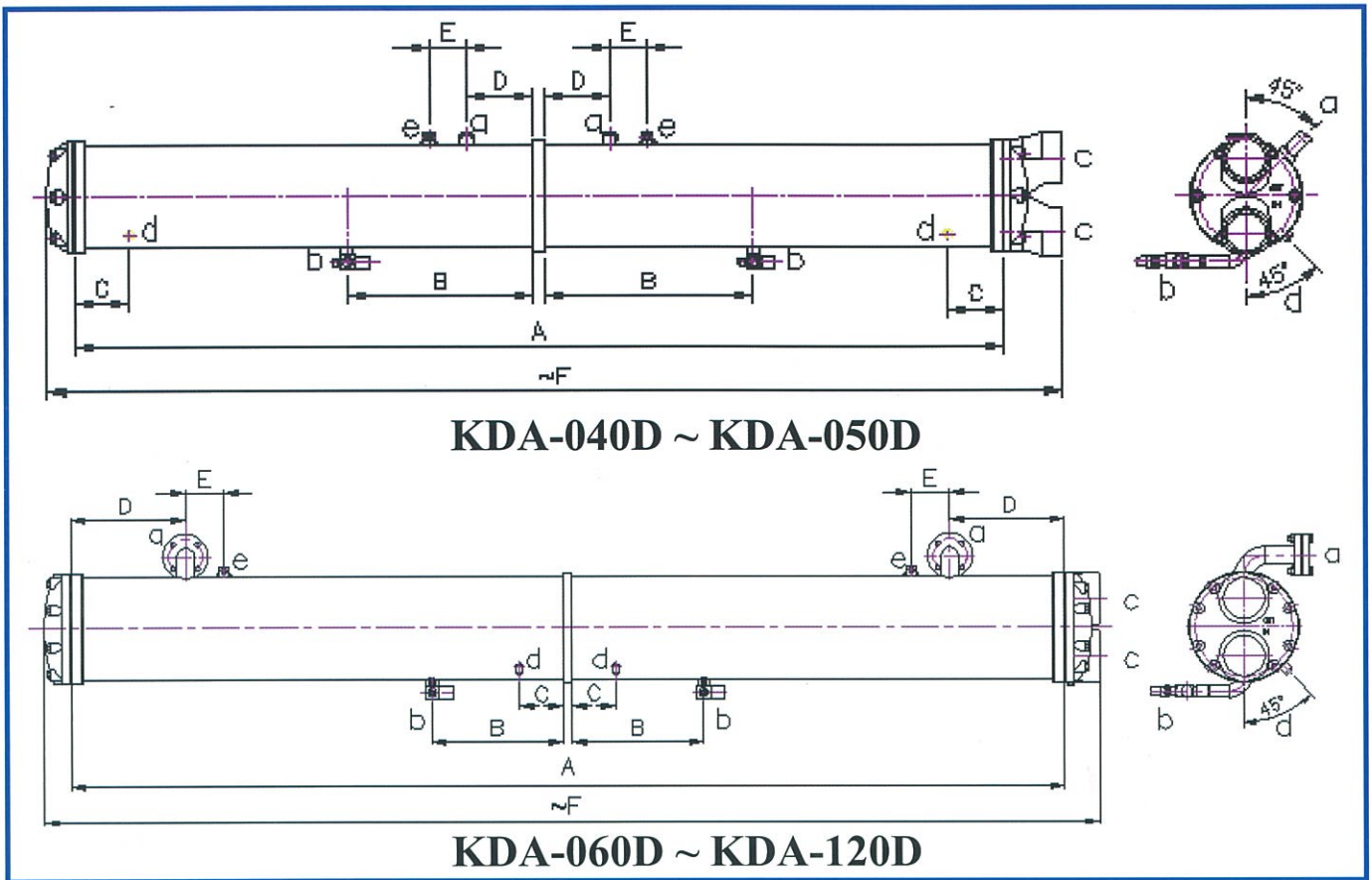
規格表 Specifications

項目 Item		型號 Model	KDP-010D	KDP-015D	KDP-020D	KDP-025D	KDP-030D
冷凍能力 Capacity	RT		10	15	20	25	30
型式 Type			殼管式 Shell and Tube				
外型尺寸 Dimensions	A	mm	1000	1000	1200	1200	1400
	B	mm	300	300	300	300	300
	C	mm	376	376	475	475	575
	D	mm	70	70	100	100	100
	E	mm	376	376	475	475	575
	F	mm	1140	1140	1375	1355	1555
	G	mm	0	0	80	80	80
管徑 Pipe size	冷媒入口 a Refrigerant Inlet	Inch	3/4	1	1	1	1
	冷媒出口 b Refrigerant Outlet	Inch	1/2	5/8	5/8	5/8	5/8
	冷卻水管 c Cooling Water	Inch	PT2	PT2	PT2	PT2 1/2	PT2 1/2
	可溶栓 Fusible plug	d	Inch	NPT1/8	NPT1/8	NPT1/8	NPT1/8
	連接口 Connection	e	Inch	PT1/4	PT1/4	PT1/4	PT1/4
水流量 Water flow rate	m ³ /h		7.5	11.25	15	18.75	22.5
水頭損失 Head loss	m		3	3	4	4	6
重量 Net Weight	kg		71	76	120	130	140

註：1.以上規格係依冷卻水入口溫度30°C，出水35°C，污垢係數0.000044m²C/W。
2.以上規格如有變更，恕不另行通知。
3.如有特殊要求，訂貨前請提出要求規範。

Note : 1. Nominal cooling capacity condition: condensing water in 30°C, out 35°C, fouling factor : 0.000044m²C/W
2. Specifications are subject to change without notice.
3. If you have any special requirement, please inform us before placing order.

冷凝器 Condensers



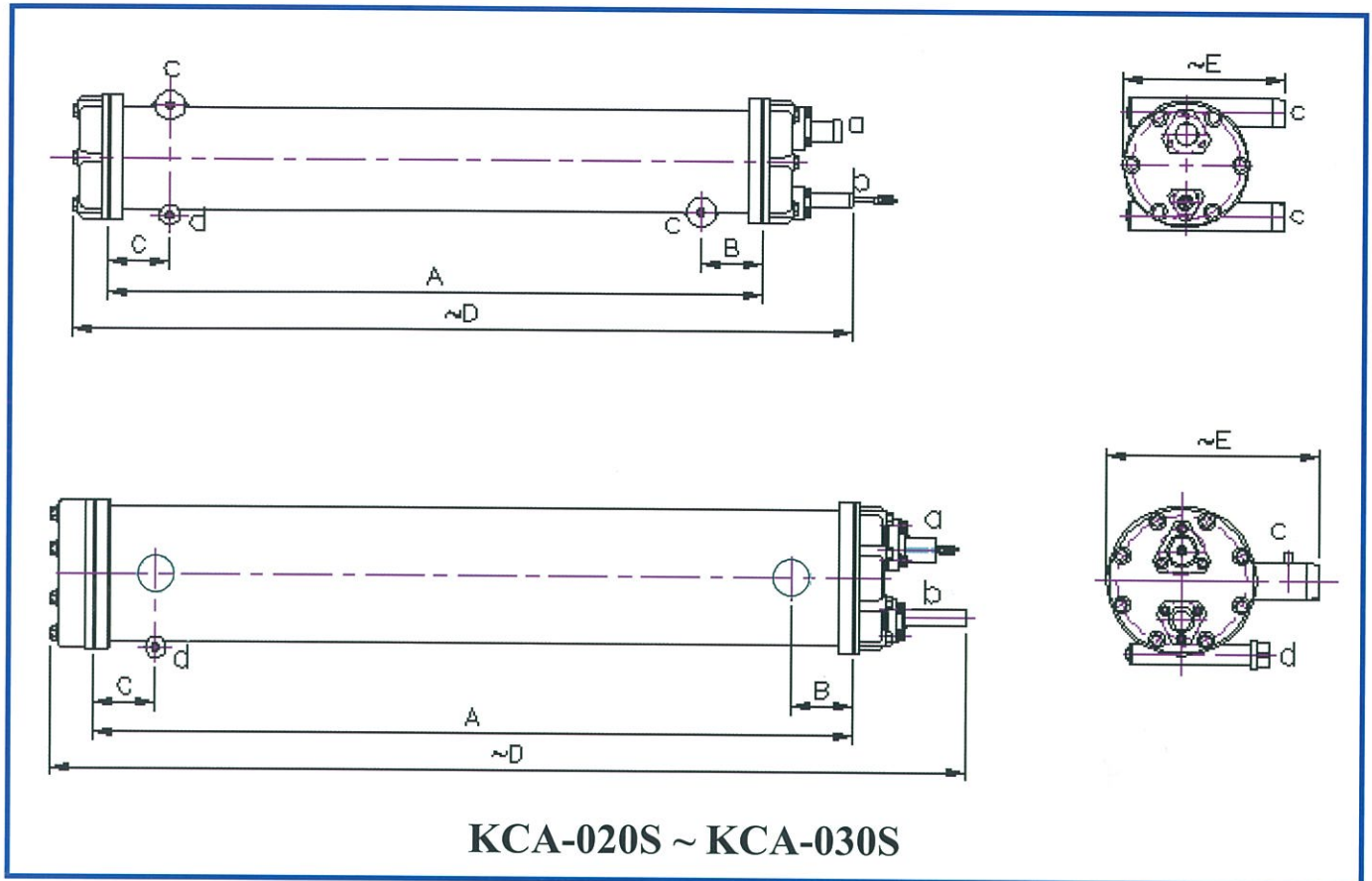
規格表 Specifications

項目 Item		型號 Model	KDA-040D	KDA-050D	KDA-060D	KDA-080D	KDA-100D	KDA-120D
冷凍能力 Capacity	RT		40	50	60	80	100	120
型式 Type			殼管式 Shell and Tube					
外型尺寸 Dimensions	A	mm	2000	2000	2000	2600	2400	2730
	B	mm	400	500	688	345	345	345
	C	mm	120	120	120	115	115	115
	D	mm	142	142	150	300	300	300
	E	mm	80	100	100	100	150	150
	F	mm	2190	2165	2170	2770	2590	2920
管徑 Pipe size	冷媒入口 a Refrigerant Inlet	Inch	1 1/8	1 1/8	1 1/2B	1 1/2B	1 1/2B	1 1/2B
	冷媒出口 b Refrigerant Outlet	Inch	7/8	7/8	7/8	1 1/8	1 1/8	1 1/8
	冷卻水管 c Cooling Water	Inch	PT3	PT3	PT4	PT4	PT4	PT4
	可溶栓 d Fusible plug	Inch	NPT1/4	NPT1/4	NPT1/4	NPT1/4	NPT3/8	NPT3/8
	連接口 e Connection	Inch	PT1/4	PT1/4	PT1/4	PT1/4	PT1/4	PT1/4
水流量 Water flow rate	m ³ /h	30	37.5	45	60	75	90	
水頭損失 Head loss	m	3	3	3	4	4	4.5	
重量 Net Weight	kg	240	250	270	282	391	428	

註：1.以上規格係依冷卻水入口溫度30°C，出水35°C，污垢係數0.000044m²C/W。
2.以上規格如有變更，恕不另行通知。
3.如有特殊要求，訂貨前請提出要求規範。

Note：1. Nominal cooling capacity condition: condensing water in 30°C, out 35°C, fouling factor: 0.000044m²C/W
2. Specifications are subject to change without notice.
3. If you have any special requirement, please inform us before placing order.

冰水器 Chillers



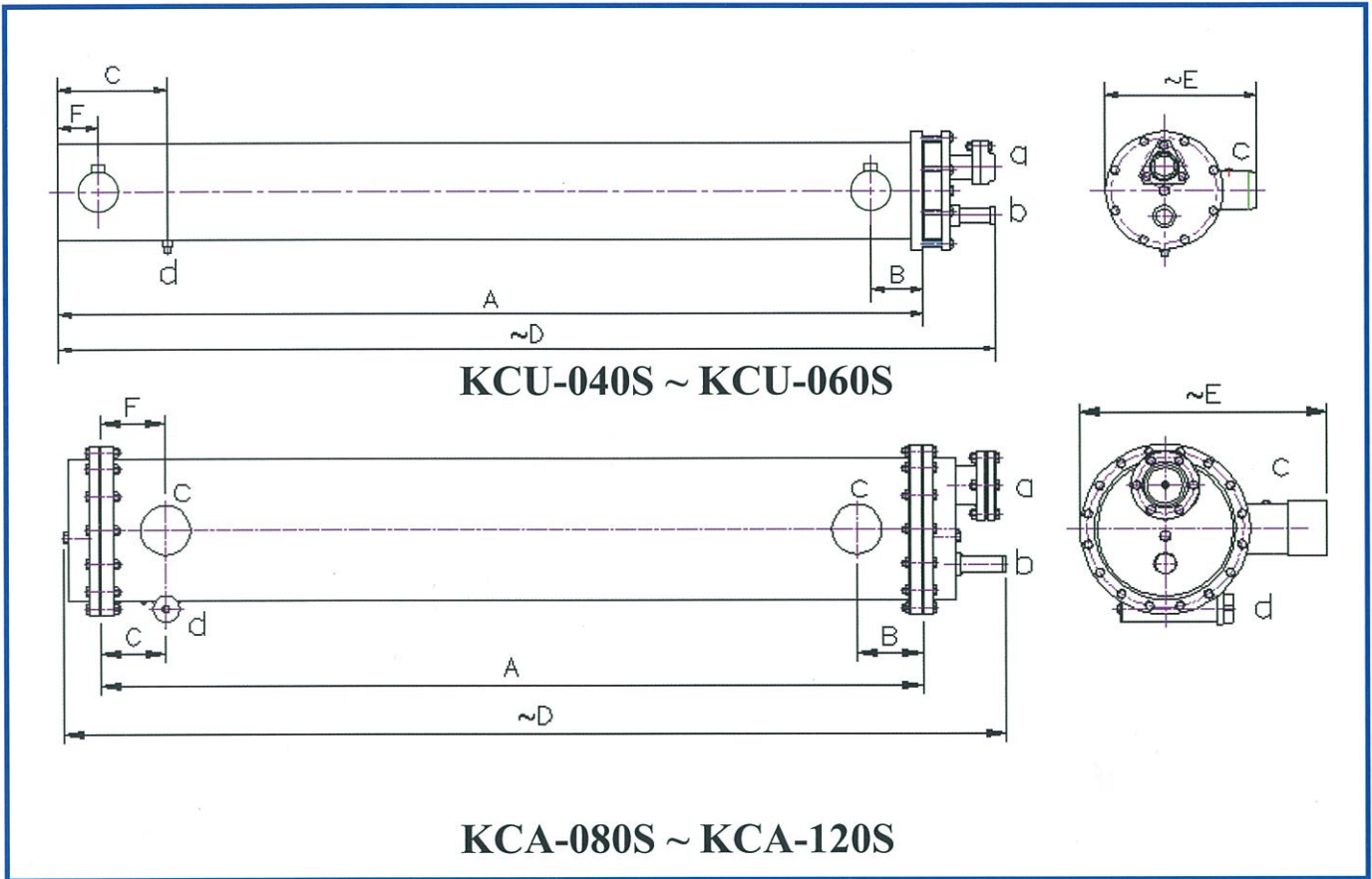
規格表 Specifications

項目 Item		型號 Model	KCA-003S	KCA-005S	KCA-008S	KCA-010S	KCA-012S	KCA-015S	KCA-020S	KCA-025S	KCA-030S
冷凍能力 Capacity	RT		3	5	7.5	10	12.5	15	20	25	30
型式 Type			殼管式 Shell and Tube								
外型尺寸 Dimensions	A	mm	900	900	900	900	900	950	1400	1600	1600
	B	mm	100	100	100	100	100	100	100	100	100
	C	mm	100	100	100	100	100	100	100	100	100
	D	mm	1100	1100	1100	1100	1100	1160	1655	1855	1870
	E	mm	225	225	263	263	272	272	355	355	410
管徑 Pipe size	冷媒出口 a Refrigerant Outlet	Inch	7/8	7/8	1 1/8	1 3/8	1 3/8	1 3/8	1 5/8	1 5/8	1 5/8
	冷媒入口 b Refrigerant Inlet	Inch	5/8	5/8	7/8	7/8	7/8	7/8	1 1/8	1 1/8	1 3/8
	冰水管 Chilled Water	Inch	PT1	PT1 1/4	PT1 1/2	PT1 1/2	PT2	PT2	PT2	PT2 1/2	PT2 1/2
	排水管 Drain Pipe	Inch	PT1	PT1	PT1	PT1	PT1	PT1	PT1	PT1 1/4	PT1 1/4
水流量 Water flow rate	m ³ /h	1.8	3	4.5	6	7.5	9	12	15	18	
水頭損失 Head loss	m	3	3	3	3	3	3	3.5	3.5	4	
重量 Net Weight	kg	45	50	60	65	92	96	125	140	175	

註：1.以上規格係依冰水入口溫度12°C，出水7°C，污垢係數0.000018m²°C/W。
2.以上規格如有變更，恕不另行通知。
3.如有特殊要求，訂貨前請提出要求規範。

Note : 1. Nominal cooling capacity condition: cooling water inlet 12°C, outlet 7°C, fouling factor : 0.000018m²°C/W.
2. Specifications are subject to change without notice.
3. If you have any special requirement, please inform us before placing order.

冰水器 Chillers



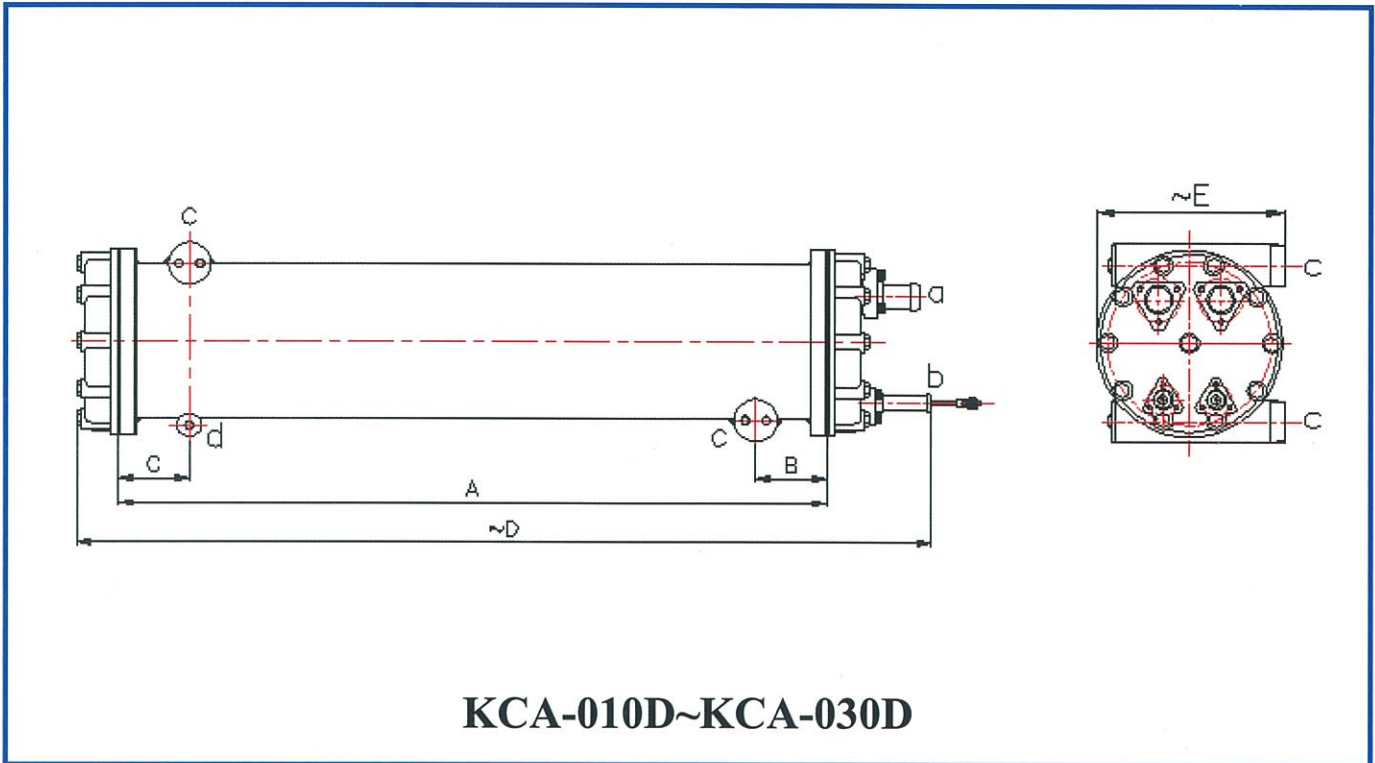
規格表 Specifications

項目 Item		型號 Model	KCU-040S	KCU-050S	KCU-060S	KCU-080S	KCA-100S	KCA-120S
冷凍能力 Capacity	RT		40	50	60	80	100	120
型式 Type			殼管式 Shell and Tube					
外型尺寸 Dimensions	A	mm	2170	2270	2405	2400	2400	2730
	B	mm	120	120	120	150	150	150
	C	mm	250	150	280	150	150	150
	D	mm	2340	2440	2570	2680	2680	3010
	E	mm	370	370	410	572	572	572
	F	mm	92	92	124	150	150	150
管徑 Pipe size	冷媒出口 a Refrigerant Outlet	Inch	2 1/8	2 1/8	2 1/8	3B	3B	4B
	冷媒入口 b Refrigerant Inlet	Inch	1 3/8	1 3/8	1 3/8	1 3/8	1 3/8	1 3/8x2
	冰水管 c Chilled Water	Inch	PT3	PT3	PT3	PT4	PT4	PT4
	排水管 d Drain Pipe	Inch	PT1	PT1	PT1	PT2	PT2	PT2
水流量 Water flow rate	m ³ /h	24	30	36	48	60	72	
水頭損失 Head loss	m	5	5	5.5	6	6	6.6	
重量 Net Weight	kg	170	174	225	380	410	480	

註：1.以上規格係依冰水入口溫度12°C，出水7°C，污垢係數0.000018m²C/W。
2.以上規格如有變更，恕不另行通知。
3.如有特殊要求，訂貨前請提出要求規範。

Note : 1. Nominal cooling capacity condition: cooling water inlet 12°C, outlet 7°C, fouling factor : 0.000018m²C/W.
2. Specifications are subject to change without notice.
3. If you have any special requirement, please inform us before placing order.

冰水器 Chillers



KCA-010D~KCA-030D

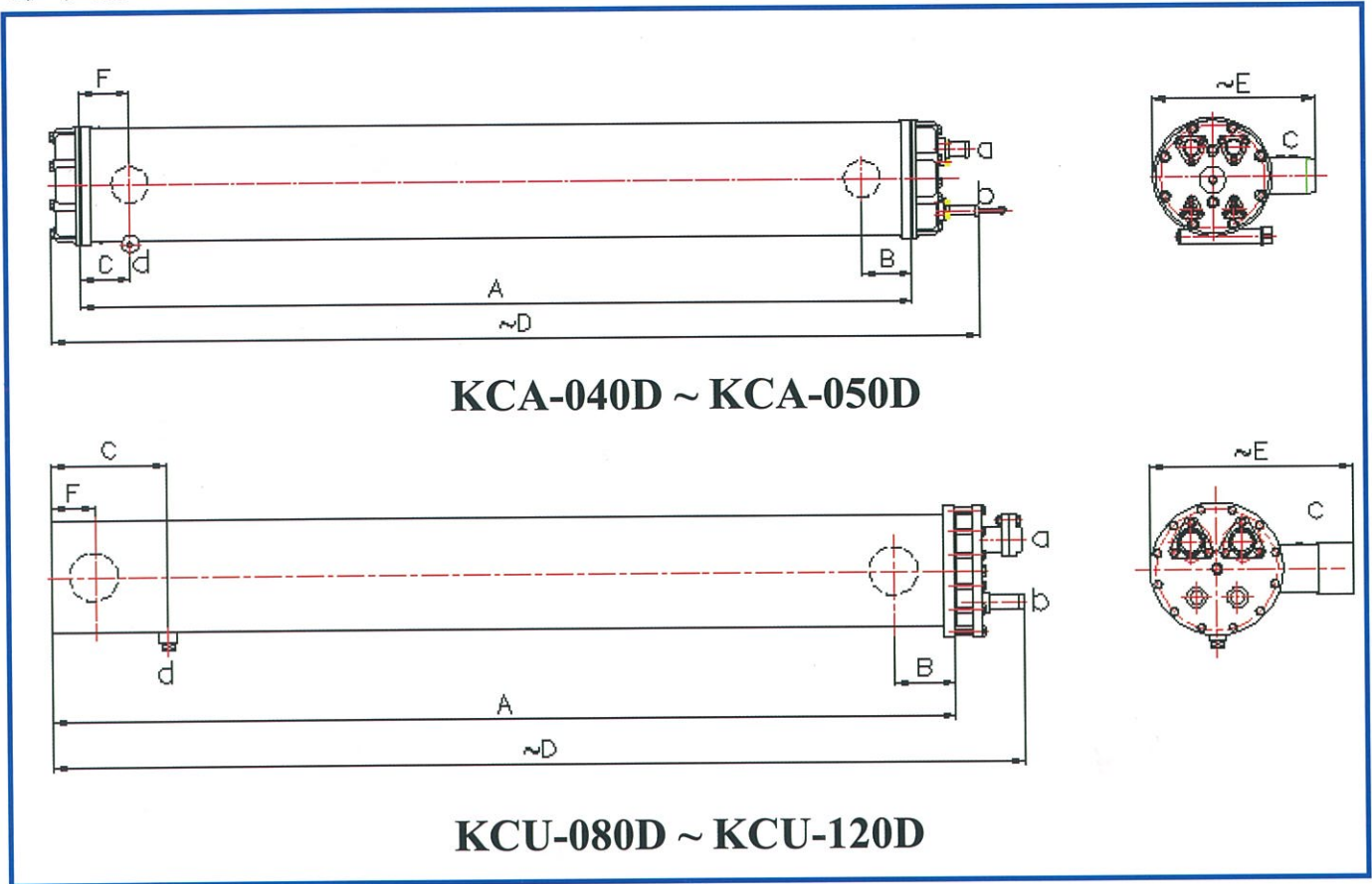
規格表 Specifications

型號 model			KCA-010D	KCA-015D	KCA-020D	KCA-025D	KCA-030D
項目 Item	RT		10	15	20	25	30
冷凍能力 Capacity							
型式 Type			殼管式 Shell and Tube				
外型尺寸 Dimensions	A	mm	800	1000	1200	1200	1300
	B	mm	100	100	100	100	100
	C	mm	100	100	100	100	100
	D	mm	1010	1210	1410	1410	1510
	E	mm	285	272	272	320	320
管徑 Pipe size	冷媒出口 a Refrigerant Outlet	Inch	1 1/8	1 1/8	1 3/8	1 3/8	1 3/8
	冷媒入口 b Refrigerant Inlet	Inch	7/8	7/8	7/8	7/8	7/8
	冰水管 c Chilled Water	Inch	PT1 1/2	PT2	PT2	PT2 1/2	PT2 1/2
	排水管 d Drain Pipe	Inch	PT1	PT1	PT1	PT1	PT1
水流量 Water flow rate	m ³ /h	6	9	12	15	18	
水頭損失 Head loss	m	3	3	3	3.5	4.2	
重量 Net Weight	kg	83	94	106	132	140	

註：1.以上規格係依冰水入口溫度12°C，出水7°C，污垢係數0.000018m²C/W。
2.以上規格如有變更，恕不另行通知。
3.如有特殊要求，訂貨前請提出要求規範。

Note：1. Nominal cooling capacity condition: cooling water inlet 12°C, outlet 7°C, fouling factor: 0.000018m²C/W.
2. Specifications are subject to change without notice.
3. If you have any special requirement, please inform us before placing order.

冰水器 Chillers



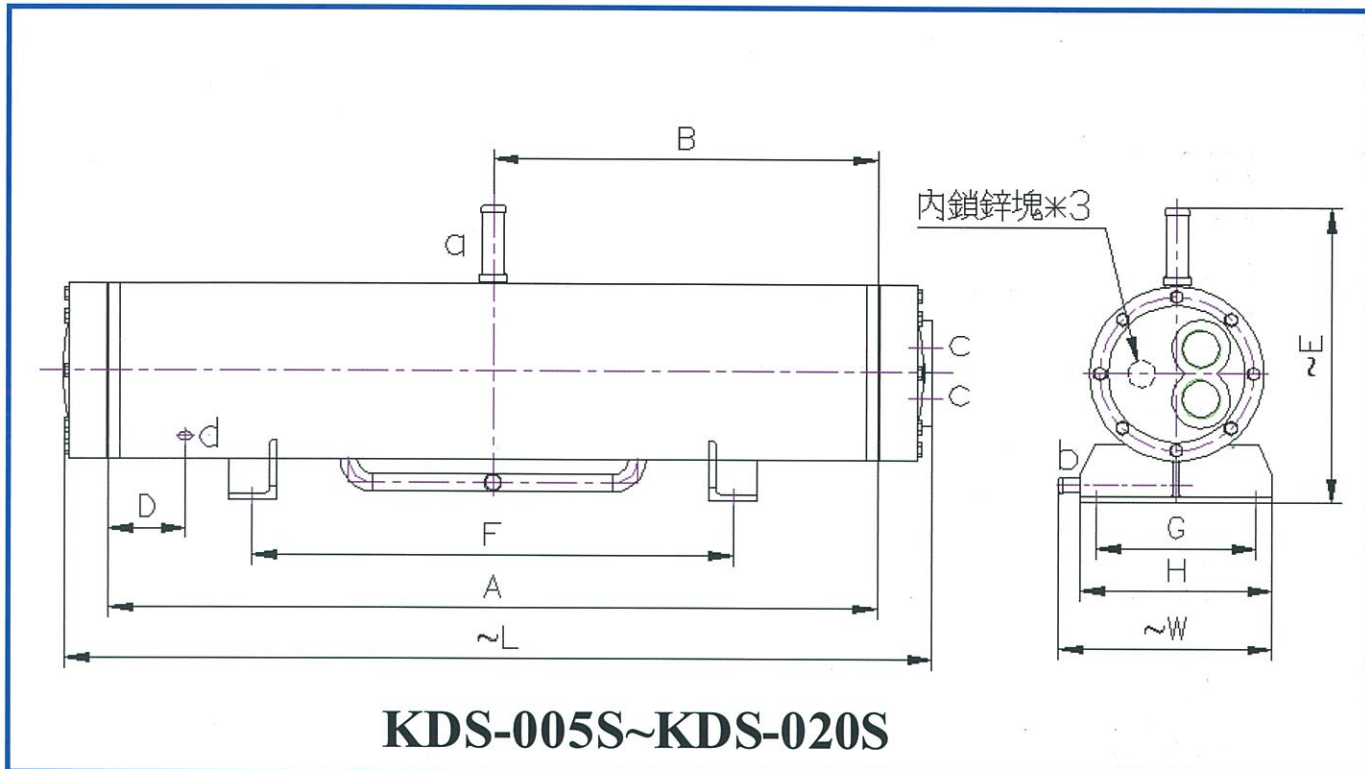
規格表 Specifications

型號 Model			KCA-040D	KCA-050D	KCA-060D	KCU-080D	KCU-100D	KCU-120D
項目 Item								
冷凍能力 Capacity	RT		40	50	60	80	100	120
型式 Type			殼管式 Shell and Tube					
外型尺寸 Dimensions	A	mm	2000	2000	2000	2770	2580	2930
	B	mm	120	120	120	150	150	150
	C	mm	120	120	120	280	280	300
	D	mm	2240	2250	2250	2935	2745	3095
	E	mm	400	421	421	515	581	581
	F	mm	120	120	120	104	125	110
管徑 Pipe size	冷媒出口 a Refrigerant Outlet	Inch	1 3/8"	1 5/8"	2 1/8"	2 1/8"	2 1/8"	2 1/8"
	冷媒入口 b Refrigerant Inlet	Inch	7/8"	1 1/8"	1 3/8"	1 3/8"	1 3/8"	1 3/8"
	冰水管 c Chilled Water	Inch	PT3	PT3	PT3	PT4	PT4	PT4
	排水管 d Drain Pipe	Inch	PT1	PT1 1/2	PT1 1/2	PT1	PT1	PT1
水流量 Water flow rate	m ³ /h	24	30	36	48	60	72	
水頭損失 Head loss	m	4.5	4.5	4.5	5	5	6.6	
重量 Net Weight	kg	200	270	290	300	375	418	

註：1.以上規格係依冰水入口溫度12°C，出水7°C，污垢係數0.000018m²C/W。
2.以上規格如有變更，恕不另行通知。
3.如有特殊要求，訂貨前請提出要求規範。

Note : 1. Nominal cooling capacity condition: cooling water inlet 12°C, outlet 7°C, fouling factor : 0.000018m²C/W.
2. Specifications are subject to change without notice.
3. If you have any special requirement, please inform us before placing order.

船用冷凝器 Marine Condensers (銅鎳管)



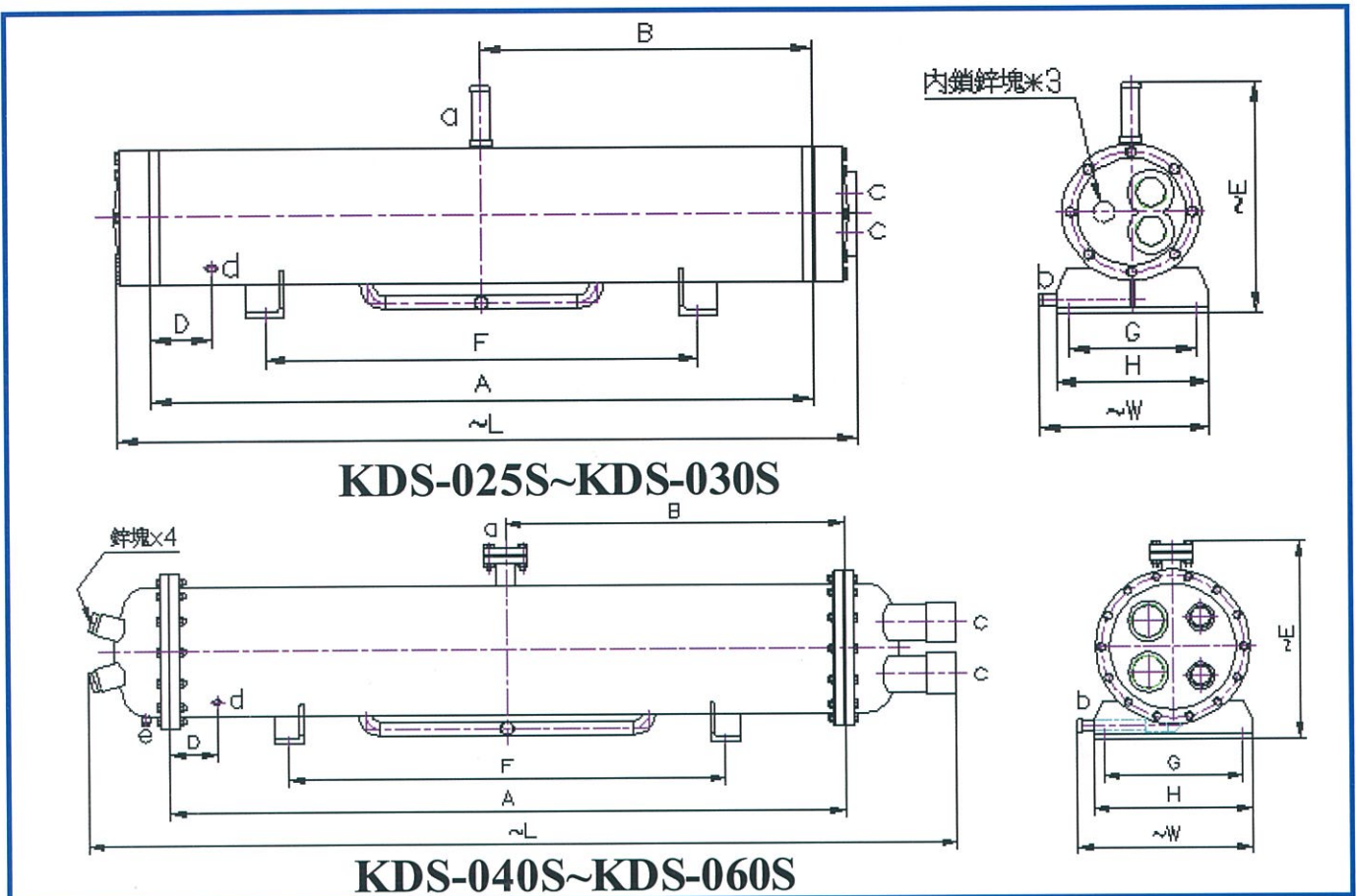
規格表 Specifications

型號 Model		KDS-005S	KDS-008S	KDS-010S	KDS-015S	KDS-020S	
項目 Item							
冷凍能力 Capacity	KW	22	35	44	65	87	
型式 Type		殼管式 Shell and Tube					
冷卻管材質 Tube material		5/8" 銅鎳管 JIS H3300 C7060			3/4" 銅鎳管 JIS H3300 C7060		
外型尺寸 Dimensions	A	mm	750	1000	1000	1200	1200
	B	mm	375	500	500	600	600
	D	mm	120	120	120	120	120
	E	mm	360	360	390	390	465
	F	mm	400	550	550	750	750
	G	mm	200	200	200	200	250
	H	mm	250	250	250	250	300
	L	mm	920	1170	1170	1370	1370
管徑 Pipe size	冷媒入口 a Refrigerant Inlet	Inch	1/2B	1/2B	3/4B	3/4B	1 1/4B
	冷媒出口 b Refrigerant Outlet	Inch	1/2B	1/2B	1/2B	1/2B	3/4B
	冷卻水管 c Cooling Water	Inch	PT1 1/2	PT1 1/2	PT1 1/2	PT2	PT2
	可溶栓 d Fusible plug	Inch	NPT1/8	NPT1/8	NPT1/8	NPT1/8	NPT1/4
	排水口 e Drain pipe	Inch	-	-	-	-	-
水流量 Water flow rate	m³/h	3.7	6.0	7.5	11.2	15.0	
水頭損失 Head loss	m	3	3	3	3	3	
重量 Net Weight	kg	100	110	115	155	180	

註：1.以上規格係依冷卻水入口溫度30°C，出水35°C，污垢係數0.000044m²C/W。
2.以上規格如有變更，恕不另行通知。
3.如有特殊要求，訂貨前請提出要求規範。

Note: 1. Nominal cooling capacity condition: condensing water in 30°C, out 35°C, fouling factor: 0.000044m²C/W
2. Specifications are subject to change without notice.
3. If you have any special requirement, please inform us before placing order.

船用冷凝器 Marine Condensers (銅鎳管)



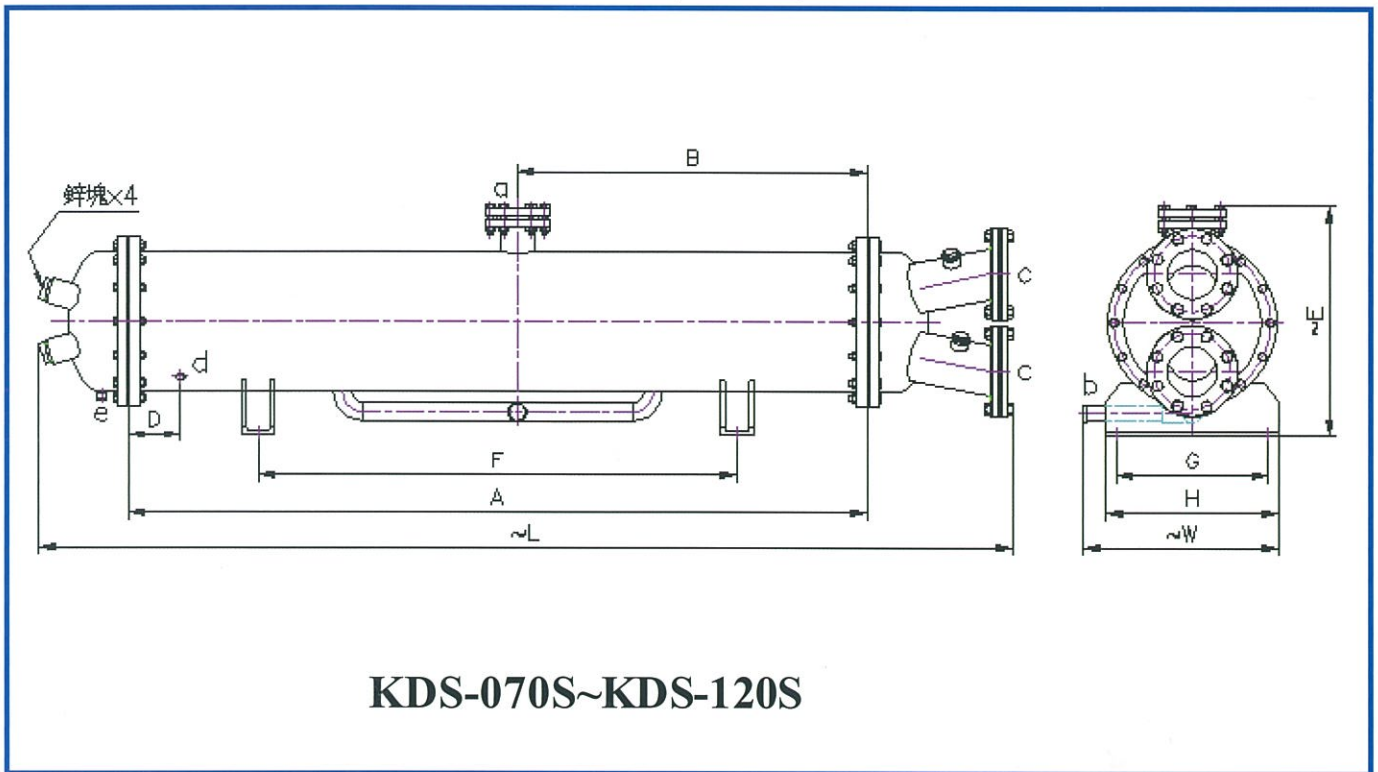
規格表 Specifications

型號 Model			KDS-025S	KDS-030S	KDS-040S	KDS-050S	KDS-060S
項目 Item	Item						
冷凍能力 Capacity	KW		109	131	174	215	263
型式 Type			殼管式 Shell and Tube				
冷卻管材質 Tube material			3/4" 銅鎳管 JIS H3300 C7060				
外型尺寸 Dimensions	A	mm	1400	1400	2000	2000	2000
	B	mm	750	750	1000	1000	1000
	D	mm	120	120	120	120	120
	E	mm	470	470	445	500	500
	F	mm	950	950	1100	1100	1100
	G	mm	250	250	250	350	350
	H	mm	300	300	300	400	400
	L	mm	1570	1570	2480	2500	2500
	W	mm	350	350	380	450	450
管徑 Pipe size	冷媒入口 a Refrigerant Inlet	Inch	1 1/2B	1 1/2B	1 1/2B	1 1/2B	1 1/2B
	冷媒出口 b Refrigerant Outlet	Inch	3/4B	3/4B	1B	1B	1B
	冷卻水管 c Cooling Water	Inch	PT2 1/2	PT2 1/2	PT3	PT3	PT3
	可溶栓 d Fusible plug	Inch	NPT1/4	NPT1/4	NPT1/4	NPT3/8	NPT3/8
	排水口 e Drain pipe	Inch	-	-	PT1/2	PT1/2	PT1/2
水流量 Water flow rate	m ³ /h	18.7	22.5	29.9	37.0	45.2	
水頭損失 Head loss	m	3.5	3.5	3.5	3.5	3.5	
重量 Net Weight	kg	220	245	285	360	385	

註: 1. 以上規格係依冷卻水入口溫度30°C, 出水35°C, 污垢係數0.000044m²C/W。
 2. 以上規格如有變更, 恕不另行通知。
 3. 如有特殊要求, 訂貨前請提出要求規範。

Note: 1. Nominal cooling capacity condition: condensing water in 30°C, out 35°C, fouling factor: 0.000044m²C/W
 2. Specifications are subject to change without notice.
 3. If you have any special requirement, please inform us before placing order.

船用冷凝器 Marine Condensers (銅鎳管)



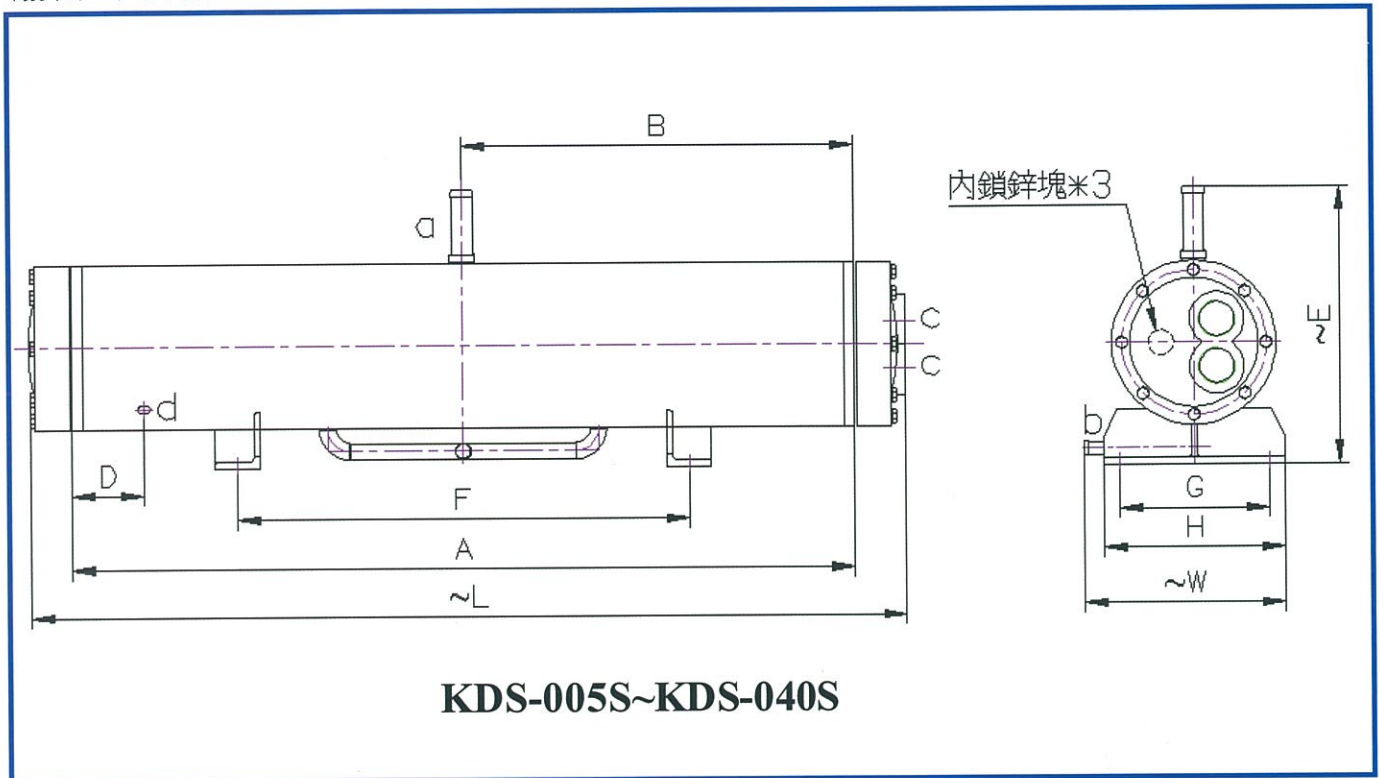
規格表 Specifications

型號 Model			KDS-070S	KDS-080S	KDS-090S	KDS-100S	KDS-120S
項目 Item							
冷凍能力 Capacity	KW		320	374	400	413	544
型式 Type		殼管式 Shell and Tube					
冷卻管材質 Tube material		3/4" 銅鎳管 JIS H3300 C7060					
外型尺寸 Dimensions	A	mm	2500	2500	2500	2730	2730
	B	mm	1250	1250	1250	1365	1365
	D	mm	120	120	120	120	120
	E	mm	535	535	535	535	565
	F	mm	1300	1300	1300	1500	1500
	G	mm	350	350	350	350	400
	H	mm	400	400	400	400	450
	L	mm	3050	3050	3050	3280	3280
管徑 Pipe size	冷媒入口 a Refrigerant Inlet	Inch	2 1/2B	2 1/2B	2 1/2B	2 1/2B	3B
	冷媒出口 b Refrigerant Outlet	Inch	1 1/4B	1 1/4B	1 1/4B	1 1/4B	1 1/4B
	冷卻水管 c Cooling Water	Inch	4B	4B	4B	4B	4B
	可溶栓 d Fusible plug	Inch	NPT3/8	NPT3/8	NPT3/8	NPT3/8	NPT3/8
	排水口 e Drain pipe	Inch	PT1/2	PT1/2	PT1/2	PT1/2	PT1/2
水流量 Water flow rate	m³/h	55.0	64.3	68.8	71.0	93.6	
水頭損失 Head loss	m	3.5	3.5	3.5	3.5	3.5	
重量 Net Weight	kg	425	455	470	505	600	

註：1.以上規格係依冷卻水入口溫度30°C，出水35°C，污垢係數0.000044m²C/W。
 2.以上規格如有變更，恕不另行通知。
 3.如有特殊要求，訂貨前請提出要求規範。

Note：1. Nominal cooling capacity condition: condensing water in 30°C, out 35°C, fouling factor: 0.000044m²C/W
 2. Specifications are subject to change without notice.
 3. If you have any special requirement, please inform us before placing order.

船用冷凝器 Marine Condensers (鈦管)



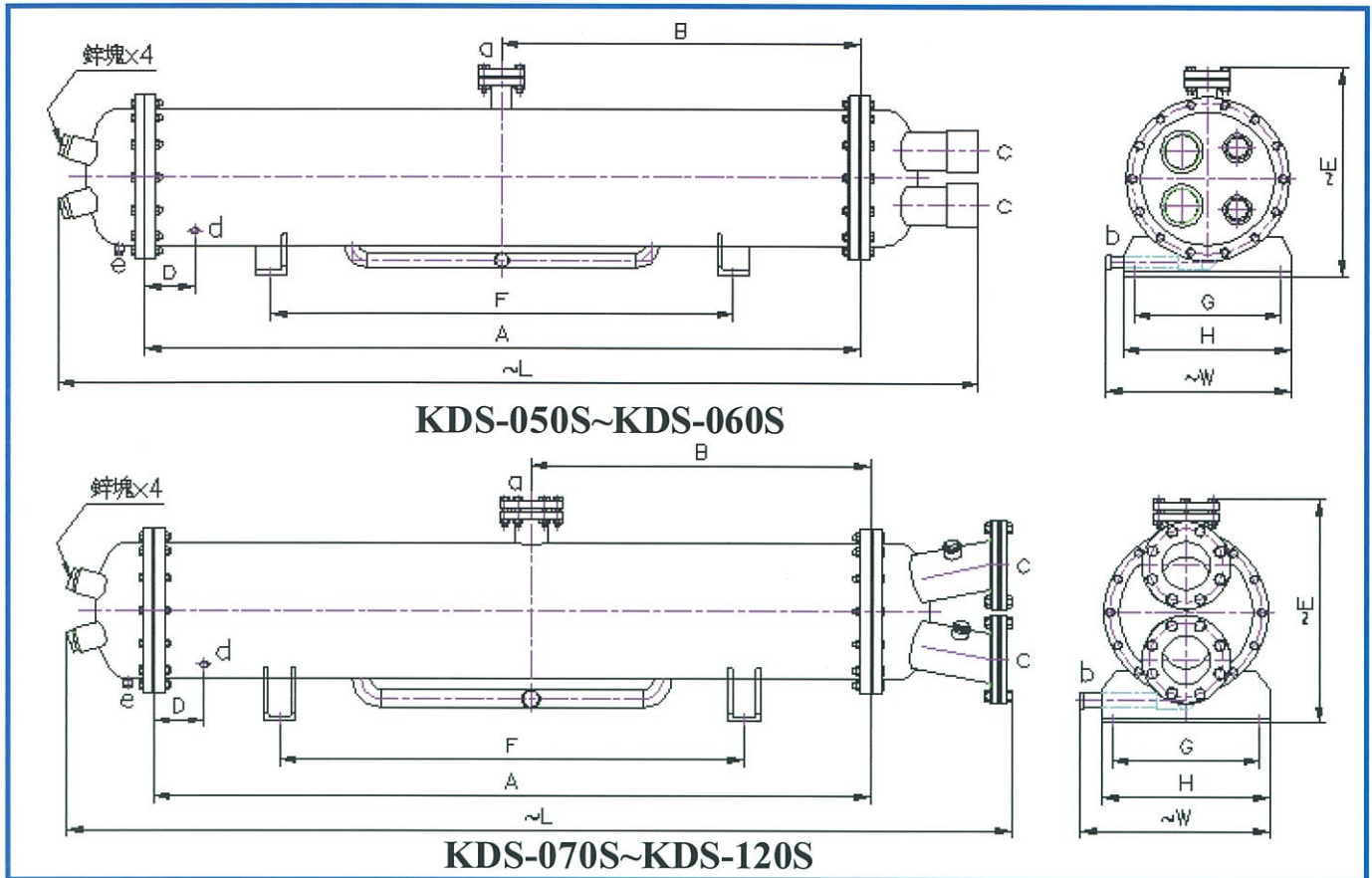
規格表 Specifications

型號 Model			KDS-005S	KDS-008S	KDS-010S	KDS-015S	KDS-020S	KDS-025S	KDS-030S	KDS-040S
項目 Item										
冷凍能力 Capacity	KW		22	35	44	65	87	109	131	174
型式 Type			殼管式 Shell and Tube							
冷卻管材質 Tube material			5/8" 鈦管				3/4" 鈦管			
外型尺寸 Dimensions	A	mm	1200	1200	1200	1500	1500	1500	2000	2000
	B	mm	600	600	600	750	750	750	1000	1000
	D	mm	120	120	120	120	120	120	120	120
	E	mm	370	390	390	470	520	520	520	495
	F	mm	750	750	750	950	950	950	1100	1100
	G	mm	200	200	200	250	300	300	300	300
	H	mm	250	250	250	300	350	350	350	350
	L	mm	1370	1370	1370	1540	1690	1670	2170	2170
W	mm	290	290	290	340	390	390	390	390	
管徑 Pipe size	冷媒入口 a Refrigerant Inlet	Inch	1/2B	1/2B	3/4B	3/4B	1 1/4B	1 1/2B	1 1/2B	1 1/2B
	冷媒出口 b Refrigerant Outlet	Inch	1/2B	1/2B	1/2B	1/2B	3/4B	3/4B	3/4B	1B
	冷卻水管 c Cooling Water	Inch	PT1 1/2	PT1 1/2	PT1 1/2	PT2	PT2	PT2 1/2	PT2 1/2	PT2 1/2
	可溶栓 d Fusible plug	Inch	NPT1/8	NPT1/8	NPT1/8	NPT1/8	NPT1/4	NPT1/4	NPT1/4	NPT1/4
	排水口 e Drain pipe	Inch	-	-	-	-	-	-	-	-
水流量 Water flow rate	m ³ /h	3.7	6.0	7.5	11.2	15.0	18.7	22.5	30.0	
水頭損失 Head loss	m	3	3	3	3	3	3	3.5	3.5	
重量 Net Weight	kg	105	125	130	170	205	220	250	280	

註：1.以上規格係依冷卻水入口溫度30°C，出水35°C，污垢係數0.000044m²/W。
2.以上規格如有變更，恕不另行通知。
3.如有特殊要求，訂貨前請提出要求規範。

Note : 1. Nominal cooling capacity condition: condensing water in 30°C, out 35°C, fouling factor : 0.000044m²/W
2. Specifications are subject to change without notice.
3. If you have any special requirement , please inform us before placing order .

船用冷凝器 Marine Condensers (鈦管)



規格表 Specifications

型號 Model			KDS-050S	KDS-060S	KDS-070S	KDS-080S	KDS-090S	KDS-100S	KDS-120S
項目 Item									
冷凍能力 Capacity	KW		218	263	320	374	400	413	544
型式 Type			殼管式 Shell and Tube						
冷卻管材質 Tube material			3/4" 鈦管						
外型尺寸 Dimensions	A	mm	2000	2000	2500	2500	3000	3000	3000
	B	mm	1000	1000	1250	1250	1500	1500	1500
	D	mm	120	120	120	120	120	120	120
	E	mm	565	615	565	615	615	615	670
	F	mm	1100	1100	1300	1300	1500	1500	1500
	G	mm	350	450	400	450	450	450	500
	H	mm	400	500	450	500	500	500	550
	L	mm	2550	2630	3050	3130	3630	3630	3630
管徑 Pipe size	冷媒入口 a Refrigerant Inlet	Inch	1 1/2B	1 1/2B	2 1/2B	2 1/2B	2 1/2B	2 1/2B	3B
	冷媒出口 b Refrigerant Outlet	Inch	1B	1B	1 1/4B	1 1/4B	1 1/4B	1 1/4B	1 1/4B
	冷卻水管 c Cooling Water	Inch	PT3	PT3	4B	4B	4B	4B	4B
	可溶栓 d Fusible plug	Inch	NPT3/8	NPT3/8	NPT3/8	NPT3/8	NPT3/8	NPT3/8	NPT3/8
	排水口 e Drain pipe	Inch	PT1/2	PT1/2	PT1/2	PT1/2	PT1/2	PT1/2	PT1/2
水流量 Water flow rate	m ³ /h	37.0	45.2	55.0	64.3	68.8	71.0	93.6	
水頭損失 Head loss	m	3.5	3.5	5.5	5.5	3	3	3	
重量 Net Weight	kg	355	470	520	535	580	595	700	

註：1.以上規格係依冷卻水入口溫度30°C，出水35°C，污垢係數0.000044m²/W。
 2.以上規格如有變更，恕不另行通知。
 3.如有特殊要求，訂貨前請提出要求規範。

Note：1. Nominal cooling capacity condition: condensing water in 30°C, out 35°C, fouling factor: 0.000044m²/W.
 2. Specifications are subject to change without notice.
 3. If you have any special requirement, please inform us before placing order.

高雄廠 Kaohsiung Factory

公司: 高雄市三民區吉林街139巷12號
高雄廠/Add.: 高雄市梓官區赤崁北路336號
No.336,Chih Kan N.Rd.,Tzu Kuan
District,Kaohsiung Hsien,Taiwan
電話/TEL.: +886-7-6192345
傳真/FAX.: +886-7-6193583
E-mail: kmain@kuenling.com.tw
http://www.kuenling.com.tw



上海廠 Shanghai Factory

地址Add.: 上海市松江區九亭鎮洋河濱路518號
NO.518 YangHeBang Rd.JiuTing Town,
SongJiang District,Shanghai,China
電話/TEL.: +86-21-67696169
傳真/FAX.: +86-21-67696705
E-mail: China@kuenling.com
http://www.kuenling.com

蘇州廠 Suzhou Factory

地址Add.: 江蘇省吳江經濟開發區江興東路815號
No. 815,Jiangxing East Road Economic
Development District Wujiang Jiangsu,China
電話/TEL.: +86-512-63406188
傳真/FAX.: +86-512-63406388



越南廠 Vietnam Factory

地址: 隆安省德和縣新德工業區七路10-12號
So 10 - 12, Duong so 7, KCN Tan Duc,
Xa Duc Hoa Ha, Huyen Duc Hoa, Tinh Long An,
Vietnam
電話/TEL.: +84-72-3769080
傳真/FAX.: +84-72-3769083